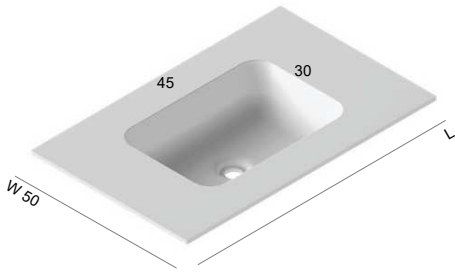


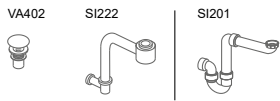
Tapa con lavabo integrado solidsurface · Solidsurface tops with integrated washbasins · Plan avec vasque intégrée solidsurface · Coperchi con lavandino integrato solidsurface · Abdeckungen mit integriertem waschbecken solidsurface · Тонкая столешница со встроенной раковиной из материала solidsurface

TAPAS - TOPS

QUADRO45 Solidsurface



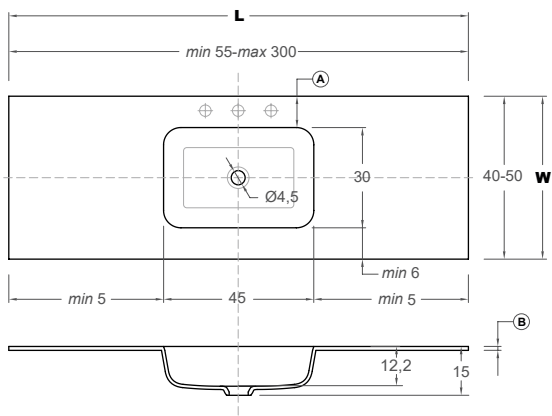
- ES** Tapa con lavabo integrado en Solidsurface. Espesor 12 mm.
- IT** Coperchio con lavandino integrato in Solidsurface. Spessore di 12mm.
- EN** Matt Solidsurface 12mm top with integrated washbasin.
- GE** Abdeckung mit integriertem Waschbecken aus Solidsurface. Dicke 12 mm.
- FR** Plan vasque intégrée en Solidsurface mat. Épaisseur 12mm.
- RU** Тонкая столешница со встроенной раковиной из материала Solidsurface. Толщина 12 мм.



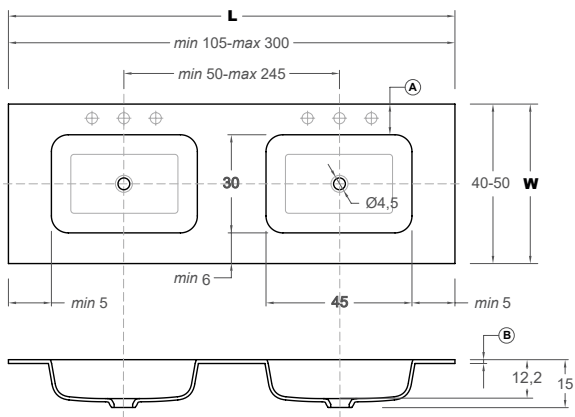
(A) Distancia mínima CON agujero de grifería 8 cm / Minimum distance with tap hole – 8cm / Distance minimum avec perçement de robinetterie: 8cm / Distancia mínima con foratura di rubinetteria 8 cm / Mindestabstand mit Hahnloch 8 cm / Минимальное расстояние ПРИ НАЛИЧИИ отверстия под смеситель – 8 см
 Distancia mínima SIN agujero de grifería 4 cm / Minimum distance without tap hole – 4cm / Distance minimum sans perçement robinetterie: 4cm / Distancia mínima senza foratura di rubinetteria 4 cm / Mindestabstand ohne Hahnloch 4 cm / Минимальное расстояние БЕЗ отверстия под смеситель – 4 см

(B) STRATO / HERITAGE / EASE		GRATE / PARAL	
	12 mm		45° 12 mm
Grate	CTGT004 +15%	W 51-60	+30%
Paral	СТРА004 +15%	W 61-90	+50%

DIMINUTION DE PRIX



Cod.	L	Solidsurface	UHS
ST419	Q45 60	887	1291
ST420	Q45 80	1018	1422
ST421	Q45 90	1061	1465
ST423	Q45 100	1154	1558
ST426	Q45 120	1241	1645
ST429	Q45 140	1335	1782
ST432	Q45 160	1439	1887
ST435	Q45 180	1533	1980
ST438	Q45 200	1668	2116
ST440	Q45 220	1762	2276
ST442	Q45 240	1849	2363
ST444	Q45 260	1960	2474
ST446	Q45 280	2054	2567
ST448	Q45 300	2183	2697



Cod.	L	Solidsurface	UHS
ST540	Q45 120	1700	2233
ST539	Q45 140	1793	2384
ST434	Q45 160	1898	2490
ST437	Q45 180	1992	2584
ST439	Q45 200	2128	2720
ST441	Q45 220	2222	2873
ST443	Q45 240	2307	2959
ST245	Q45 260	2420	3071
ST247	Q45 280	2513	3165
ST249	Q45 300	2643	3294

Lacado UHS color a elegir / UHS colour coating. Colour to be chosen / Laqué UHS à choisir / Laccato UHS, colore a scelta / Oberflächenbeschichtung Lack Ultra-High-Solid- (UHS)System. Farbe nach Wahl / Цветное покрытие UHS. Цвет на выбор.

Tapas con lavabo integrado solidsurface · Solidsurface tops with integrated washbasins · Plan avec vasque intégrée solidsurface · Coperchi con lavandino integrato solidsurface · Abdeckungen mit integriertem waschbecken solidsurface · Тонкая столешница со встроенной раковиной из материала solidsurface

TAPAS - TOPS

QUADRO55 Solidsurface



ES Tapa con lavabo integrado en Solidsurface. Espesor 12 mm.

IT Coperchio con lavandino integrato in Solidsurface. Spessore di 12mm.

EN Matt Solidsurface 12mm top with integrated washbasin.

GE Abdeckung mit integriertem Waschbecken aus Solidsurface. Dicke 12 mm.

FR Plan vasque intégrée en Solidsurface mat. Épaisseur 12mm.

RU Тонкая столешница со встроенной раковиной из материала Solidsurface. Толщина 12 мм.

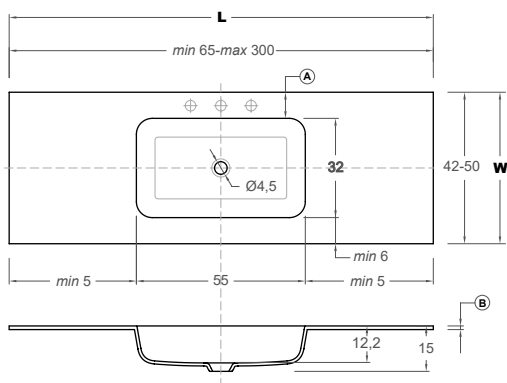


(A) Distancia mínima CON agujero de grifería 8 cm / Minimum distance with tap hole – 8cm / Distance minimum avec percement de robinetterie: 8cm / Distanza minima con foratura di rubinetteria 8 cm / Mindestabstand mit Hahnloch 8 cm / Минимальное расстояние ПРИ НАЛИЧИИ отверстия под смеситель – 8 см

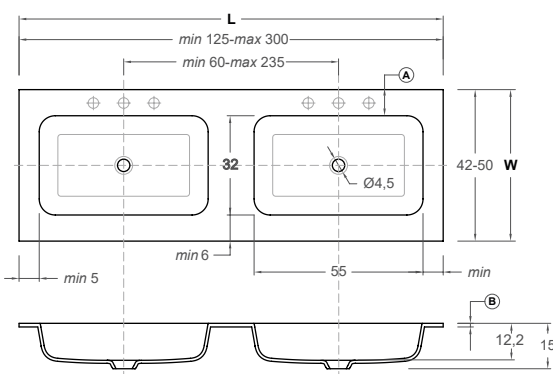
Distancia mínima SIN agujero de grifería 4 cm / Minimum distance without tap hole – 4cm / Distance minimum sans percement robinetterie: 4cm / Distanza minima senza foratura di rubinetteria 4 cm / Mindestabstand ohne Hahnloch 4 cm / Минимальное расстояние БЕЗ отверстия под смеситель – 4 см

(B) STRATO / HERITAGE / EASE		GRATE / PARAL						
	12 mm		45° 12 mm	Grate	CTGT004	+15%	W 51-60	+30%
				Paral	СТРА004	+15%	W 61-90	+50%

DIMINUTION DE PRIX



Cod.		L	Solidsurface	UHS
ST420	Q55	80	1098	1502
ST421	Q55	90	1142	1546
ST423	Q55	100	1234	1638
ST426	Q55	120	1321	1725
ST429	Q55	140	1415	1863
ST432	Q55	160	1521	1968
ST435	Q55	180	1613	2061
ST438	Q55	200	1749	2197
ST440	Q55	220	1843	2356
ST442	Q55	240	1930	2443
ST444	Q55	260	2041	2554
ST446	Q55	280	2134	2648
ST448	Q55	300	2265	2779



Cod.		L	Solidsurface	UHS
ST539	Q55	140	1955	2547
ST434	Q55	160	2059	2651
ST437	Q55	180	2153	2745
ST439	Q55	200	2289	2881
ST441	Q55	220	2383	3034
ST443	Q55	240	2470	3121
ST245	Q55	260	2581	3232
ST247	Q55	280	2674	3326
ST249	Q55	300	2804	3455

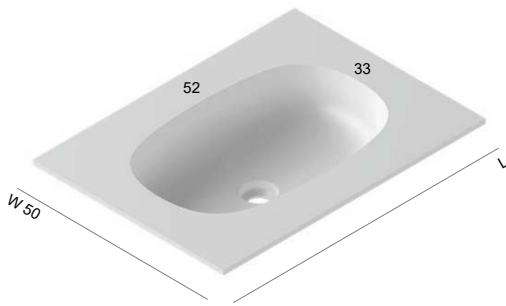


Lacado UHS color a elegir / UHS colour coating. Colour to be chosen / Laqué UHS à choisir / Laccato UHS, colore a scelta / Oberflächenbeschichtung Lack Ultra-High-Solid- (UHS)System. Farbe nach Wahl / Цветное покрытие UHS. Цвет на выбор.

Tapas con lavabo integrado solidsurface · Solidsurface tops with integrated washbasins · Plan avec vasque intégrée solidsurface · Coperchi con lavandino integrato solidsurface · Abdeckungen mit integriertem waschbecken solidsurface · Тонкая столешница со встроенной раковиной из материала solidsurface

TAPAS - TOPS

OVALO Solidsurface



ES Tapa con lavabo integrado en Solidsurface. Espesor 12 mm.

IT Coperchio con lavandino integrato in Solidsurface. Spessore di 12mm.

EN Matt Solidsurface 12mm top with integrated washbasin.

GE Abdeckung mit integriertem Waschbecken aus Solidsurface. Dicke 12 mm.

FR Plan vasque intégrée en Solidsurface mat. Épaisseur 12mm.

RU Тонкая столешница со встроенной раковиной из материала Solidsurface. Толщина 12 мм.

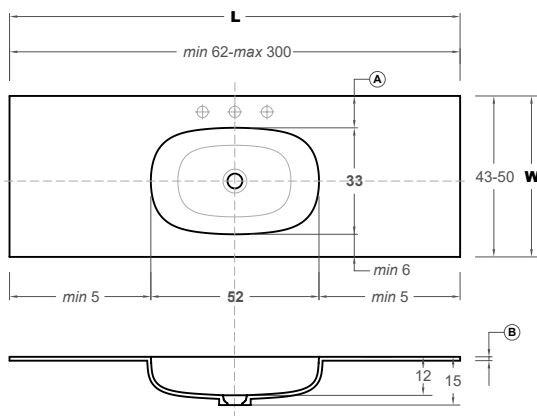


(A) Distancia mínima CON agujero de grifería 8 cm / Minimum distance with tap hole – 8cm / Distance minimum avec percement de robinetterie: 8cm / Distanza minima con foratura di rubinetteria 8 cm / Mindestabstand mit Hahnloch 8 cm / Минимальное расстояние ПРИ НАЛИЧИИ отверстия под смеситель – 8 см

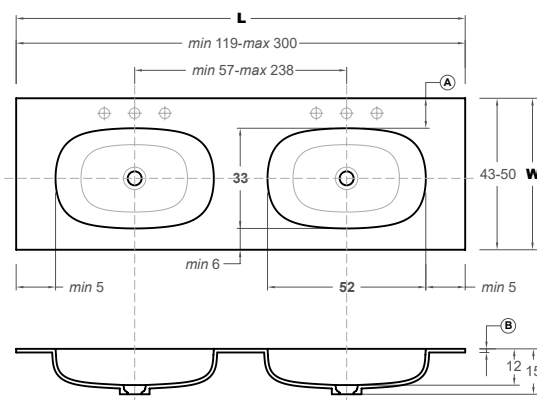
Distancia mínima SIN agujero de grifería 4 cm / Minimum distance without tap hole – 4cm / Distance minimum sans percement robinetterie: 4cm / Distanza minima senza foratura di rubinetteria 4 cm / Mindestabstand ohne Hahnloch 4 cm / Минимальное расстояние БЕЗ отверстия под смеситель – 4 см

(B) STRATO / HERITAGE / EASE		GRATE / PARAL						
	12 mm		45° 12 mm	Grate	CTGT004	+15%	W 51-60	+30%
				Paral	CTPA004	+15%	W 61-90	+50%

DIMINUTION DE PRIX



Cod.		L	Solidsurface	UHS
ST420	OV	80	1098	1502
ST421	OV	90	1142	1546
ST423	OV	100	1234	1638
ST426	OV	120	1321	1725
ST429	OV	140	1415	1863
ST432	OV	160	1521	1968
ST435	OV	180	1613	2061
ST438	OV	200	1749	2197
ST440	OV	220	1843	2356
ST442	OV	240	1930	2443
ST444	OV	260	2041	2554
ST446	OV	280	2134	2648
ST448	OV	300	2265	2779



Cod.		L	Solidsurface	UHS
ST539	OV	140	1955	2547
ST434	OV	160	2059	2651
ST437	OV	180	2153	2745
ST439	OV	200	2289	2881
ST441	OV	220	2383	3034
ST443	OV	240	2470	3121
ST245	OV	260	2581	3232
ST247	OV	280	2674	3326
ST249	OV	300	2804	3455



Lacado UHS color a elegir / UHS colour coating. Colour to be chosen / Laqué UHS à choisir / Laccato UHS, colore a scelta / Oberflächenbeschichtung Lack Ultra-High-Solid- (UHS)System. Farbe nach Wahl / Цветное покрытие UHS. Цвет на выбор.

Tapas con lavabo integrado solidsurface · Solidsurface tops with integrated washbasins · Plan avec vasque intégrée solidsurface · Coperchi con lavandino integrato solidsurface · Abdeckungen mit integriertem waschbecken solidsurface · Тонкая столешница со встроенной раковиной из материала solidsurface

TAPAS - TOPS

D1 Solidsurface



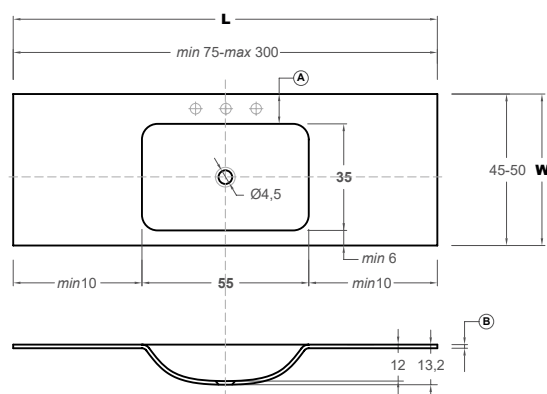
ES Tapa con lavabo integrado en Solidsurface. Espesor 12 mm.
IT Coperchio con lavandino integrato in Solidsurface. Spessore di 12mm.
EN Matt Solidsurface 12mm top with integrated washbasin.
GE Abdeckung mit integriertem Waschbecken aus Solidsurface. Dicke 12 mm.
FR Plan vasque intégrée en Solidsurface mat. Épaisseur 12mm.
RU Тонкая столешница со встроенной раковиной из материала Solidsurface. Толщина 12 мм.



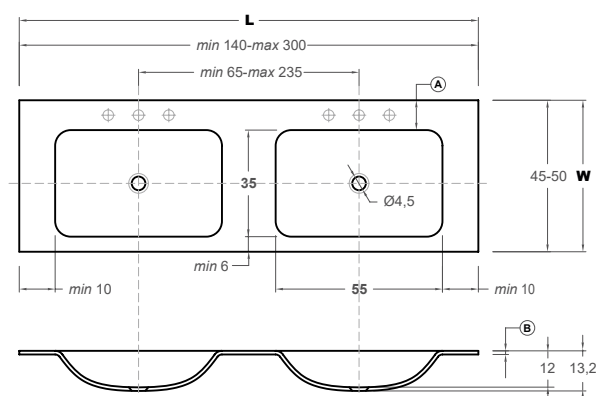
(A) Distancia mínima CON agujero de grifería 8 cm / Minimum distance with tap hole – 8cm / Distance minimum avec percement de robinetterie: 8cm / Distanza minima con foratura di rubinetteria 8 cm / Mindestabstand mit Hahnloch 8 cm / Минимальное расстояние ПРИ НАЛИЧИИ отверстия под смеситель – 8 см
 Distancia mínima SIN agujero de grifería 4 cm / Minimum distance without tap hole – 4cm / Distance minimum sans percement robinetterie: 4cm / Distanza minima senza foratura di rubinetteria 4 cm / Mindestabstand ohne Hahnloch 4 cm / Минимальное расстояние БЕЗ отверстия под смеситель – 4 см

(B) STRATO / HERITAGE / EASE	GRATE / PARAL	Grate	CTGT004	+15%	W 51-60	+30%
		Paral	СТРА004	+15%	W 61-90	+50%

DIMINUTION DE PRIX



Cod.	L	Solidsurface	UHS
ST420T D1	80	894	1298
ST421T D1	90	950	1354
ST423T D1	100	1084	1488
ST426T D1	120	1185	1589
ST429T D1	140	1292	1740
ST432T D1	160	1426	1873
ST435T D1	180	1527	1975
ST438T D1	200	1844	2292
ST440T D1	220	1946	2459
ST442T D1	240	2053	2566
ST444T D1	260	2186	2699
ST446T D1	280	2288	2801
ST448T D1	300	2471	2984



Cod.	L	Solidsurface	UHS
ST539T D1	140	1634	2226
ST434T D1	160	1761	2353
ST437T D1	180	1863	2454
ST439T D1	200	2091	2683
ST441T D1	220	2193	2844
ST443T D1	240	2299	2951
ST245T D1	260	2433	3084
ST247T D1	280	2534	3186
ST249T D1	300	2680	3331

Lacado UHS color a elegir / UHS colour coating. Colour to be chosen / Laqué UHS à choisir / Laccato UHS, colore a scelta / Oberflächenbeschichtung Lack Ultra-High-Solid- (UHS)System. Farbe nach Wahl / Цветное покрытие UHS. Цвет на выбор.

Tapas con lavabo integrado solidsurface · Solidsurface tops with integrated washbasins · Plan avec vasque intégrée solidsurface · Coperchi con lavandino integrato solidsurface · Abdeckungen mit integriertem waschbecken solidsurface · Тонкая столешница со встроенной раковиной из материала solidsurface

TAPAS - TOPS

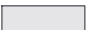
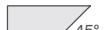
D2 Solidsurface



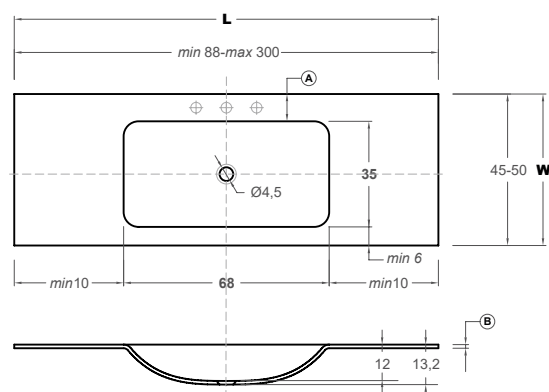
ES Tapa con lavabo integrado en Solidsurface. Espesor 12 mm.
EN Matt Solidsurface 12mm top with integrated washbasin.
FR Plan vasque intégrée en Solidsurface mat. Épaisseur 12mm.
IT Coperchio con lavandino integrato in Solidsurface. Spessore di 12mm.
GE Abdeckung mit integriertem Waschbecken aus Solidsurface. Dicke 12 mm.
RU Тонкая столешница со встроенной раковиной из материала Solidsurface. Толщина 12 мм.



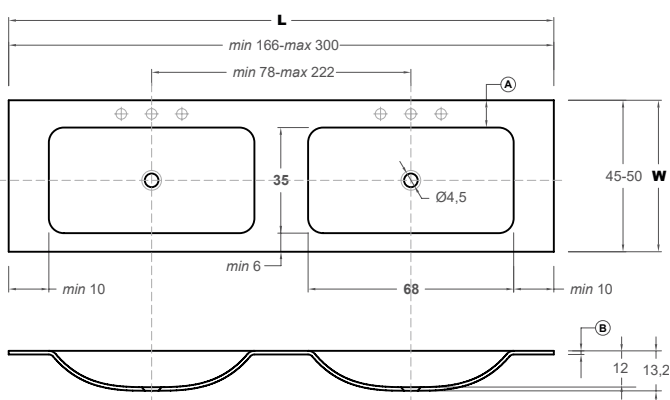
(A) Distancia mínima CON agujero de grifería 8 cm / Minimum distance with tap hole – 8cm / Distance minimum avec perçement de robinetterie: 8cm / Distanza minima con foratura di rubinetteria 8 cm / Mindestabstand mit Hahnloch 8 cm / Минимальное расстояние ПРИ НАЛИЧИИ отверстия под смеситель – 8 см
 Distancia mínima SIN agujero de grifería 4 cm / Minimum distance without tap hole – 4cm / Distance minimum sans perçement robinetterie: 4cm / Distanza minima senza foratura di rubinetteria 4 cm / Mindestabstand ohne Hahnloch 4 cm / Минимальное расстояние БЕЗ отверстия под смеситель – 4 см

(B) STRATO / HERITAGE / EASE	GRATE / PARAL	Grate	CTGT004	+15%	W 51-60	+30%
 12 mm	 45° 12 mm	Paral	СТРА004	+15%	W 61-90	+50%


DIMINUTION DE PRIX



Cod.	L	Solidsurface	UHS
ST421T D2	90	1010	1414
ST423T D2	100	1151	1555
ST426T D2	120	1259	1663
ST429T D2	140	1373	1821
ST432T D2	160	1515	1963
ST435T D2	180	1622	2070
ST438T D2	200	1959	2407
ST440T D2	220	2067	2581
ST442T D2	240	2181	2694
ST444T D2	260	2323	2837
ST446T D2	280	2430	2944
ST448T D2	300	2625	3139



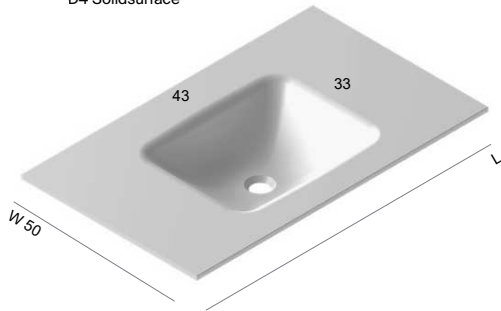
Cod.	L	Solidsurface	UHS
ST437T D2	180	1979	2571
ST439T D2	200	2222	2813
ST441T D2	220	2330	2981
ST443T D2	240	2443	3095
ST245T D2	260	2585	3236
ST247T D2	280	2693	3344
ST249T D2	300	2847	3499

 Lacado UHS color a elegir / UHS colour coating. Colour to be chosen / Laqué UHS à choisir / Laccato UHS, colore a scelta / Oberflächenbeschichtung Lack Ultra-High-Solid- (UHS)System. Farbe nach Wahl / Цветное покрытие UHS. Цвет на выбор.

Tapas con lavabo integrado solidsurface · Solidsurface tops with integrated washbasins · Plan avec vasque intégrée solidsurface · Coperchi con lavandino integrato solidsurface · Abdeckungen mit integriertem waschbecken solidsurface · Тонкая столешница со встроенной раковиной из материала solidsurface

TAPAS - TOPS

D4 Solidsurface



ES Tapa con lavabo integrado en Solidsurface. Espesor 12 mm.

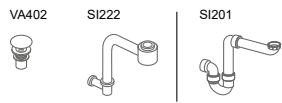
IT Coperchio con lavandino integrato in Solidsurface. Spessore di 12mm.

EN Matt Solidsurface 12mm top with integrated washbasin.

GE Abdeckung mit integriertem Waschbecken aus Solidsurface. Dicke 12 mm.



FR Plan vasque intégrée en Solidsurface mat. Épaisseur 12mm.

RU Тонкая столешница со встроенной раковиной из материала Solidsurface. Толщина 12 мм.

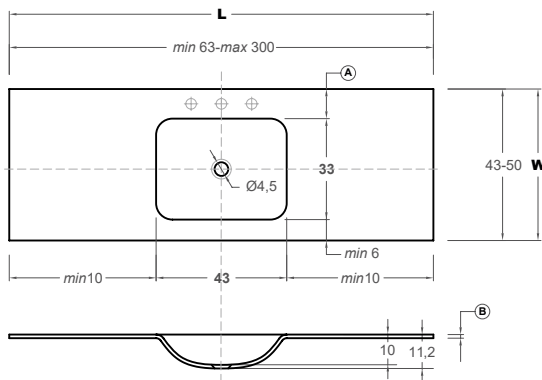


(A) Distancia mínima CON agujero de grifería 8 cm / Minimum distance with tap hole – 8cm / Distance minimum avec percement de robinetterie: 8cm / Distanza minima con foratura di rubinetteria 8 cm / Mindestabstand mit Hahnloch 8 cm / Минимальное расстояние ПРИ НАЛИЧИИ отверстия под смеситель – 8 см

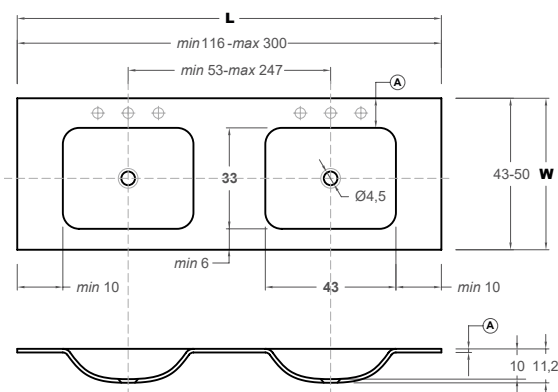
Distancia mínima SIN agujero de grifería 4 cm / Minimum distance without tap hole – 4cm / Distance minimum sans percement robinetterie: 4cm / Distanza minima senza foratura di rubinetteria 4 cm / Mindestabstand ohne Hahnloch 4 cm / Минимальное расстояние БЕЗ отверстия под смеситель – 4 см

(B) STRATO / HERITAGE / EASE		GRATE / PARAL						
	12 mm		45° 12 mm	Grate	CTGT004	+15%	W 51-60	+30%
				Paral	CTPA004	+15%	W 61-90	+50%

DIMINUTION DE PRIX



Cod.		L	Solidsurface	UHS
ST418T	D4	70	825	1229
ST420T	D4	80	875	1279
ST421T	D4	90	931	1335
ST423T	D4	100	1061	1465
ST426T	D4	120	1160	1564
ST429T	D4	140	1266	1714
ST432T	D4	160	1397	1844
ST435T	D4	180	1496	1943
ST438T	D4	200	1806	2254
ST440T	D4	220	1905	2418
ST442T	D4	240	2010	2524
ST444T	D4	260	2141	2654
ST446T	D4	280	2240	2753
ST448T	D4	300	2420	2933



Cod.		L	Solidsurface	UHS
ST540T	D4	120	1489	2022
ST539T	D4	140	1601	2193
ST434T	D4	160	1725	2317
ST437T	D4	180	1824	2416
ST439T	D4	200	2047	2639
ST441T	D4	220	2146	2798
ST443T	D4	240	2252	2904
ST245T	D4	260	2383	3034
ST247T	D4	280	2482	3133
ST249T	D4	300	2624	3276

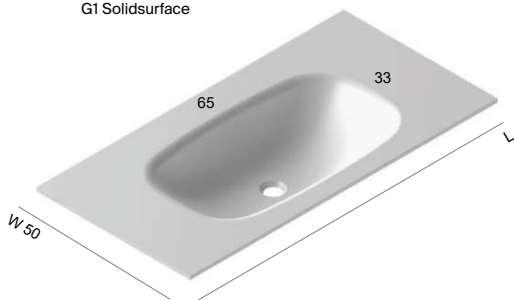


Lacado UHS color a elegir / UHS colour coating. Colour to be chosen / Laqué UHS à choisir / Laccato UHS, colore a scelta / Oberflächenbeschichtung Lack Ultra-High-Solid- (UHS)System. Farbe nach Wahl / Цветное покрытие UHS. Цвет на выбор.

Tapas con lavabo integrado solidsurface · Solidsurface tops with integrated washbasins · Plan avec vasque intégrée solidsurface · Coperchi con lavandino integrato solidsurface · Abdeckungen mit integriertem waschbecken solidsurface · Тонкая столешница со встроенной раковиной из материала solidsurface

TAPAS - TOPS

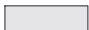
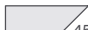
G1 Solidsurface



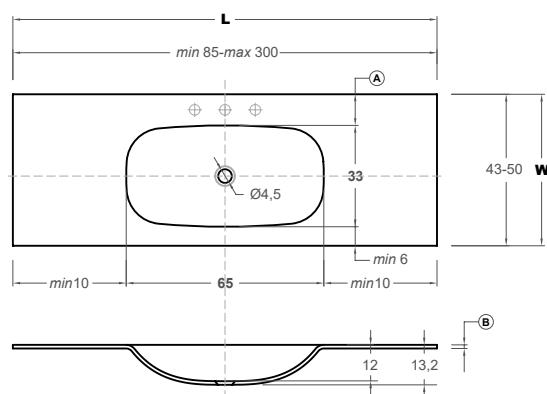
ES Tapa con lavabo integrado en Solidsurface. Espesor 12 mm.
EN Matt Solidsurface 12mm top with integrated washbasin.
FR Plan vasque intégrée en Solidsurface mat. Épaisseur 12mm.
IT Coperchio con lavandino integrato in Solidsurface. Spessore di 12mm.
GE Abdeckung mit integriertem Waschbecken aus Solidsurface. Dicke 12 mm.
RU Тонкая столешница со встроенной раковиной из материала Solidsurface. Толщина 12 мм.

(A) Distancia mínima CON agujero de grifería 8 cm / Minimum distance with tap hole – 8cm / Distance minimum avec percement de robinetterie: 8cm / Distanza minima con foratura di rubinetteria 8 cm / Mindestabstand mit Hahnloch 8 cm / Минимальное расстояние ПРИ НАЛИЧИИ отверстия под смеситель – 8 см
 Distancia mínima SIN agujero de grifería 4 cm / Minimum distance without tap hole – 4cm / Distance minimum sans percement robinetterie: 4cm / Distanza minima senza foratura di rubinetteria 4 cm / Mindestabstand ohne Hahnloch 4 cm / Минимальное расстояние БЕЗ отверстия под смеситель – 4 см

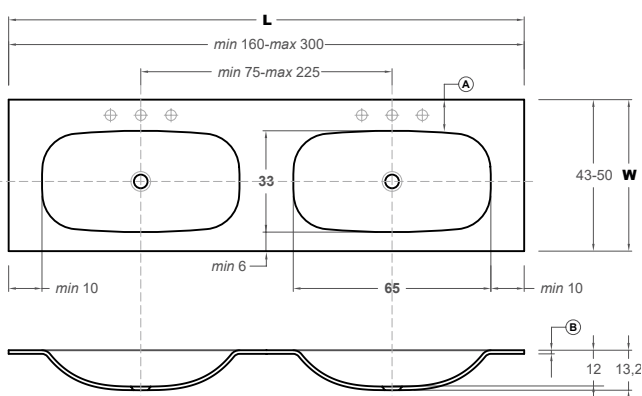


(B) STRATO / HERITAGE / EASE	GRATE / PARAL	Grate	CTGT004	+15%	W 51-60	+30%
 12 mm	 45° 12 mm	Paral	СТРА004	+15%	W 61-90	+50%


DIMINUTION DE PRIX



Cod.	L	Solidsurface	UHS
ST421T G1	90	1010	1414
ST423T G1	100	1151	1555
ST426T G1	120	1259	1663
ST429T G1	140	1373	1821
ST432T G1	160	1515	1963
ST435T G1	180	1622	2070
ST438T G1	200	1959	2407
ST440T G1	220	2067	2581
ST442T G1	240	2181	2694
ST444T G1	260	2323	2837
ST446T G1	280	2430	2944
ST448T G1	300	2625	3139



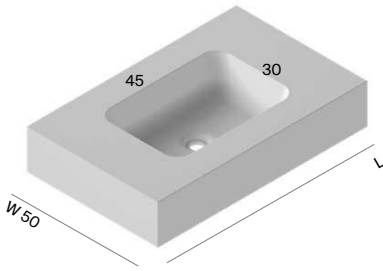
Cod.	L	Solidsurface	UHS
ST434T G1	160	1872	2464
ST437T G1	180	1979	2571
ST439T G1	200	2222	2813
ST441T G1	220	2330	2922
ST443T G1	240	2443	3095
ST245T G1	260	2585	3236
ST247T G1	280	2693	3344
ST249T G1	300	2847	3499

 Lacado UHS color a elegir / UHS colour coating. Colour to be chosen / Laqué UHS à choisir / Laccato UHS, colore a scelta / Oberflächenbeschichtung Lack Ultra-High-Solid- (UHS)System. Farbe nach Wahl / Цветное покрытие UHS. Цвет на выбор.

Encimera con lavabo integrado Solidsurface · Solidsurface worktops with integrated washbasins · Plan avec vasque intégrée Solidsurface · Piani di lavoro con lavandino integrato Solidsurface · Arbeitsplatten mit integriertem waschbecken Solidsurface · Столешницы со встроенной раковиной из материала Solidsurface

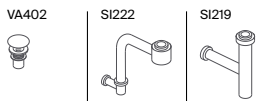
ENCIMERAS - WORKTOPS

QUADRO45 Solidsurface



ES	Encimera con lavabo integrado en Solidsurface mate.	IT	Piani di lavoro con lavandino integrato in Solidsurface opaco.
EN	Matt Solidsurface worktop with integrated washbasin.	GE	Arbeitsplatten mit integriertem Waschbecken aus mattem Solidsurface.
FR	Plan vasque intégrée en Solidsurface mat.	RU	Столешница со встроенной раковиной из материала Solidsurface с матовой отделкой.

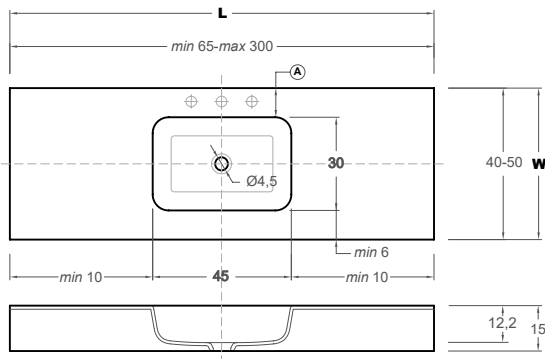
(A) Distancia mínima CON agujero de grifería 8 cm / Minimum distance with tap hole – 8cm / Distance minimum avec percement de robinetterie: 8cm / Distanza minima con foratura di rubinetteria 8 cm / Mindestabstand mit Hahnloch 8 cm / Минимальное расстояние ПРИ НАЛИЧИИ отверстия под смеситель – 8 см
 Distancia mínima SIN agujero de grifería 4 cm / Minimum distance without tap hole – 4cm / Distance minimum sans percement robinetterie: 4cm / Distanza minima senza foratura di rubinetteria 4 cm / Mindestabstand ohne Hahnloch 4 cm / Минимальное расстояние БЕЗ отверстия под смеситель – 4 см



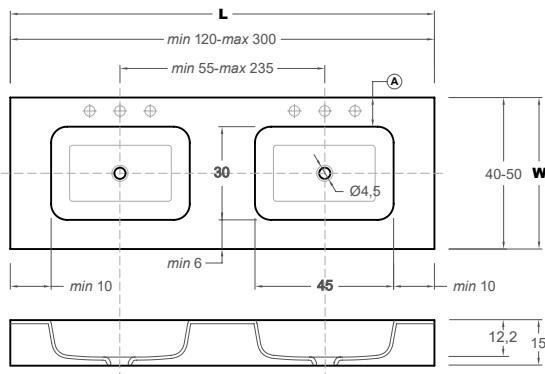
Esquadra de sujeción. Cada 50 cm. / Fixing bracket. To be placed every 50cm. / Équerres de fixation, en poser une tous les 50 cm. / Squadre di sostegno, posizionare una ogni 50 cm. / Montagewinkel, Anbringung eines Winkels alle 50 cm. / Фиксирующие угольники, размещать каждые 50 см.

EC233A	79
W 51-60	+30%

DIMINUTION DE PRIX



Cod.	L	Solidsurface	UHS
EN426	Q45 80	1353	1757
EN425	Q45 90	1402	1806
EN400	Q45 100	1569	1973
EN402	Q45 120	1682	2086
EN404	Q45 140	1793	2240
EN409	Q45 160	1967	2415
EN413	Q45 180	2079	2527
EN417	Q45 200	2302	2750
EN419	Q45 220	2413	2926
EN422	Q45 240	2519	3032
EN428	Q45 260	2817	3330
EN430	Q45 280	2804	3317
EN432	Q45 300	3033	3547



Cod.	L	Solidsurface	UHS
EN423	Q45 120	2141	2674
EN407	Q45 140	2252	2844
EN411	Q45 160	2426	3018
EN414	Q45 180	2537	3129
EN418	Q45 200	2761	3353
EN420	Q45 220	2872	3524
EN424	Q45 240	2978	3630
EN427	Q45 260	3276	3928
EN429	Q45 280	3263	3915
EN431	Q45 300	3493	4144

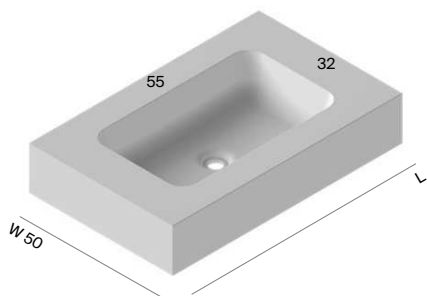


Lacado UHS color a elegir / UHS colour coating. Colour to be chosen / Laqué UHS à choisir / Laccato UHS, colore a scelta / Oberflächenbeschichtung Lack Ultra-High-Solid- (UHS)System. Farbe nach Wahl / Цветное покрытие UHS. Цвет на выбор.

Encimera con lavabo integrado Solidsurface · Solidsurface worktops with integrated washbasins · Plan avec vasque intégrée Solidsurface · Piani di lavoro con lavandino integrato Solidsurface · Arbeitsplatten mit integriertem waschbecken Solidsurface · Столешницы со встроенной раковиной из материала Solidsurface

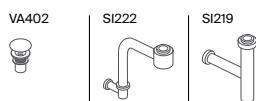
ENCIMERAS - WORKTOPS

QUADRO55 Solidsurface



- | | | | |
|----|--|----|--|
| ES | Encimera con lavabo integrado en Solidsurface mate. | IT | Piani di lavoro con lavandino integrato in Solidsurface opaco. |
| EN | Matt Solidsurface worktop with integrated washbasin. | GE | Arbeitsplatten mit integriertem Waschbecken aus mattem Solidsurface. |
| FR | Plan vasque intégrée en Solidsurface mat. | RU | Столешница со встроенной раковиной из материала Solidsurface с матовой отделкой. |

(A) Distancia mínima CON agujero de grifería 8 cm / Minimum distance with tap hole – 8cm / Distance minimum avec percement de robinetterie: 8cm / Distanza minima con foratura di rubinetteria 8 cm / Mindestabstand mit Hahnloch 8 cm / Минимальное расстояние ПРИ НАЛИЧИИ отверстия под смеситель – 8 см
 Distancia mínima SIN agujero de grifería 4 cm / Minimum distance without tap hole – 4cm / Distance minimum sans percement robinetterie: 4cm / Distanza minima senza foratura di rubinetteria 4 cm / Mindestabstand ohne Hahnloch 4 cm / Минимальное расстояние БЕЗ отверстия под смеситель – 4 см

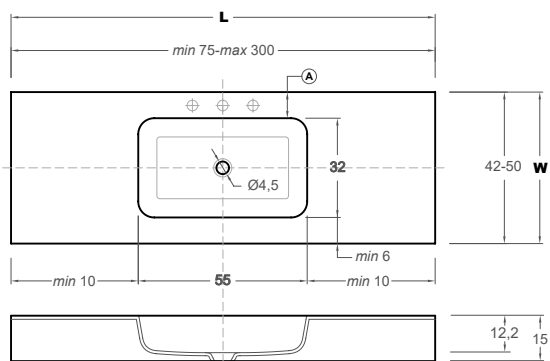


Escuadra de sujeción. Cada 50 cm. / Fixing bracket. To be placed every 50cm. / Équerres de fixation, en poser une tous les 50 cm. / Squadre di sostegno, posizionare una ogni 50 cm. / Montagewinkel, Anbringung eines Winkels alle 50 cm. / Фиксирующие угольники, размещать каждые 50 см.

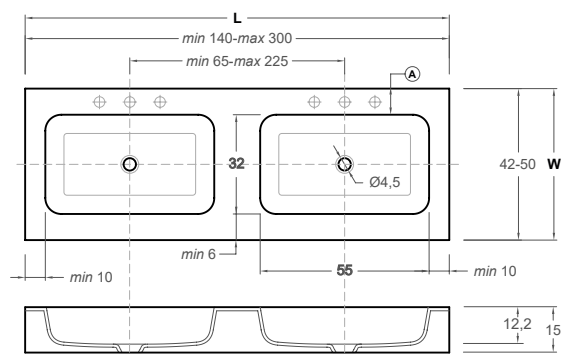
EC233A 79

W 51-60 +30%

DIMINUTION DE PRIX



Cod.	L	Solidsurface	UHS
EN426	Q55 80	1434	1837
EN425	Q55 90	1482	1886
EN400	Q55 100	1650	2054
EN402	Q55 120	1762	2166
EN404	Q55 140	1873	2321
EN409	Q55 160	2047	2495
EN413	Q55 180	2160	2607
EN417	Q55 200	2383	2830
EN419	Q55 220	2493	3007
EN422	Q55 240	2599	3112
EN428	Q55 260	2897	3411
EN430	Q55 280	2886	3399
EN432	Q55 300	3114	3627



Cod.	L	Solidsurface	UHS
EN407	Q55 140	2413	3005
EN411	Q55 160	2587	3179
EN414	Q55 180	2699	3291
EN418	Q55 200	2922	3514
EN420	Q55 220	3033	3685
EN424	Q55 240	3139	3791
EN427	Q55 260	3437	4089
EN429	Q55 280	3424	4076
EN431	Q55 300	3654	4305

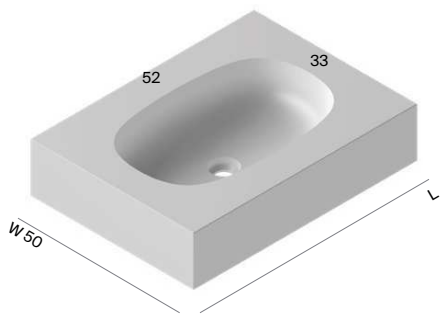


Lacado UHS color a elegir / UHS colour coating. Colour to be chosen / Laqué UHS à choisir / Laccato UHS, colore a scelta / Oberflächenbeschichtung Lack Ultra-High-Solid- (UHS)System. Farbe nach Wahl / Цветное покрытие UHS. Цвет на выбор.

Encimera con lavabo integrado Solidsurface · Solidsurface worktops with integrated washbasins · Plan avec vasque intégrée Solidsurface · Piani di lavoro con lavandino integrato Solidsurface · Arbeitsplatten mit integriertem waschbecken Solidsurface · Столешницы со встроенной раковиной из материала Solidsurface

ENCIMERAS - WORKTOPS

OVALO Solidsurface



ES	Encimera con lavabo integrado en Solidsurface mate.	IT	Piani di lavoro con lavandino integrato in Solidsurface opaco.
EN	Matt Solidsurface worktop with integrated washbasin.	GE	Arbeitsplatten mit integriertem Waschbecken aus mattem Solidsurface.
FR	Plan vasque intégrée en Solidsurface mat.	RU	Столешница со встроенной раковиной из материала Solidsurface с матовой отделкой.

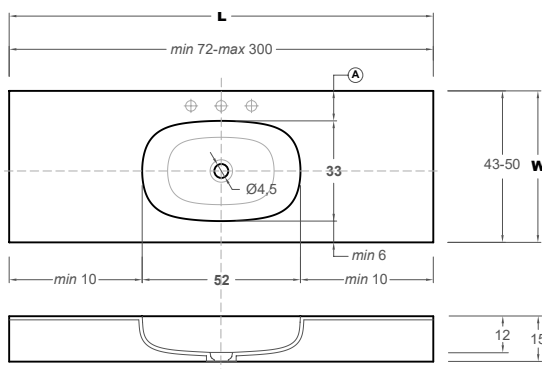
(A) Distancia mínima CON agujero de grifería 8 cm / Minimum distance with tap hole – 8cm / Distance minimum avec percement de robinetterie: 8cm / Distanza minima con foratura di rubinetteria 8 cm / Mindestabstand mit Hahnloch 8 cm / Минимальное расстояние ПРИ НАЛИЧИИ отверстия под смеситель – 8 см
 Distancia mínima SIN agujero de grifería 4 cm / Minimum distance without tap hole – 4cm / Distance minimum sans percement robinetterie: 4cm / Distanza minima senza foratura di rubinetteria 4 cm / Mindestabstand ohne Hahnloch 4 cm / Минимальное расстояние БЕЗ отверстия под смеситель – 4 см



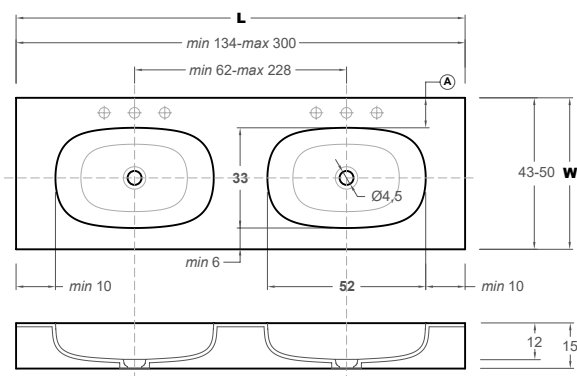
Escuadra de sujeción. Cada 50 cm. / Fixing bracket. To be placed every 50cm. / Équerres de fixation, en poser une tous les 50 cm. / Squadre di sostegno, posizionare una ogni 50 cm. / Montagewinkel, Anbringung eines Winkels alle 50 cm. / Фиксирующие угольники, размещать каждые 50 см.

EC233A	79
W 51-60	+30%


DIMINUTION DE PRIX



Cod.	L	Solidsurface	UHS
EN426	OV 80	1434	1837
EN425	OV 90	1482	1886
EN400	OV 100	1650	2054
EN402	OV 120	1762	2166
EN404	OV 140	1873	2321
EN409	OV 160	2047	2495
EN413	OV 180	2160	2607
EN417	OV 200	2383	2830
EN419	OV 220	2493	3007
EN422	OV 240	2599	3112
EN428	OV 260	2897	3411
EN430	OV 280	2886	3399
EN432	OV 300	3114	3627



Cod.	L	Solidsurface	UHS
EN407	OV 140	2413	3005
EN411	OV 160	2587	3179
EN414	OV 180	2699	3291
EN418	OV 200	2922	3514
EN420	OV 220	3033	3685
EN424	OV 240	3139	3791
EN427	OV 260	3437	4089
EN429	OV 280	3424	4076
EN431	OV 300	3654	4305

 Lacado UHS color a elegir / UHS colour coating. Colour to be chosen / Laqué UHS à choisir / Laccato UHS, colore a scelta / Oberflächenbeschichtung Lack Ultra-High-Solid- (UHS)System. Farbe nach Wahl / Цветное покрытие UHS. Цвет на выбор.

Encimera con lavabo integrado Solidsurface · Solidsurface worktops with integrated washbasins · Plan avec vasque intégrée Solidsurface · Piani di lavoro con lavandino integrato Solidsurface · Arbeitsplatten mit integriertem waschbecken Solidsurface · Столешницы со встроенной раковиной из материала Solidsurface

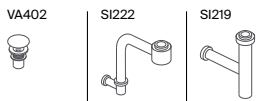
ENCIMERAS - WORKTOPS

D1 Solidsurface



- ES Encimera con lavabo integrado en Solidsurface mate. IT Piani di lavoro con lavandino integrato in Solidsurface opaco.
- EN Matt Solidsurface worktop with integrated washbasin. GE Arbeitsplatten mit integriertem Waschbecken aus mattem Solidsurface.
- FR Plan vasque intégrée en Solidsurface mat. RU Столешница со встроенной раковиной из материала Solidsurface с матовой отделкой.

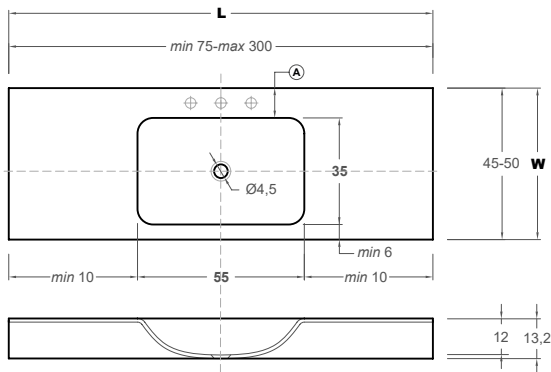
(A) Distancia mínima CON agujero de grifería 8 cm / Minimum distance with tap hole – 8cm / Distance minimum avec percement de robinetterie: 8cm / Distanza minima con foratura di rubinetteria 8 cm / Mindestabstand mit Hahnloch 8 cm / Минимальное расстояние ПРИ НАЛИЧИИ отверстия под смеситель – 8 см
 Distancia mínima SIN agujero de grifería 4 cm / Minimum distance without tap hole – 4cm / Distance minimum sans percement robinetterie: 4cm / Distanza minima senza foratura di rubinetteria 4 cm / Mindestabstand ohne Hahnloch 4 cm / Минимальное расстояние БЕЗ отверстия под смеситель – 4 см



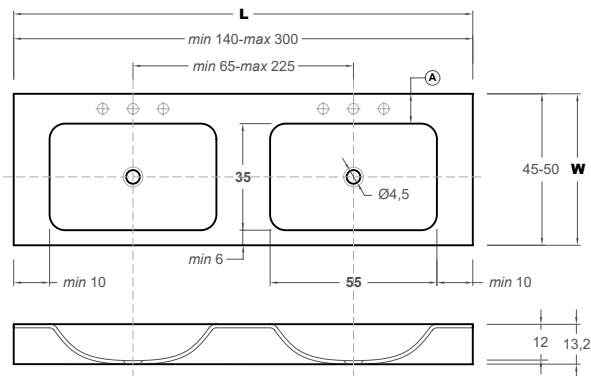
Escuadra de sujeción. Cada 50 cm. / Fixing bracket. To be placed every 50cm. / Équerres de fixation, en poser une tous les 50 cm. / Squadre di sostegno, posizionare una ogni 50 cm. / Montagewinkel, Anbringung eines Winkels alle 50 cm. / Фиксирующие угольники, размещать каждые 50 см.

EC233A	79
W 51-60	+30%

DIMINUTION DE PRIX



Cod.	L	Solidsurface	UHS
EN426T D1	80	1292	1696
EN425T D1	90	1356	1760
EN400T D1	100	1577	1981
EN402T D1	120	1704	2108
EN404T D1	140	1837	2285
EN409T D1	160	2046	2494
EN413T D1	180	2173	2620
EN417T D1	200	2585	3032
EN419T D1	220	2711	3225
EN422T D1	240	2838	3351
EN428T D1	260	3048	3561
EN430T D1	280	3175	3688
EN432T D1	300	3460	3973



Cod.	L	Solidsurface	UHS
EN407T D1	140	2173	2765
EN411T D1	160	2376	2968
EN414T D1	180	2509	3101
EN418T D1	200	2833	3425
EN420T D1	220	2965	3616
EN424T D1	240	3091	3743
EN427T D1	260	3301	3953
EN429T D1	280	3428	4080
EN431T D1	300	3668	4320



Lacado UHS color a elegir / UHS colour coating. Colour to be chosen / Laqué UHS à choisir / Laccato UHS, colore a scelta / Oberflächenbeschichtung Lack Ultra-High-Solid- (UHS)System. Farbe nach Wahl / Цветное покрытие UHS. Цвет на выбор.

Encimera con lavabo integrado Solidsurface · Solidsurface worktops with integrated washbasins · Plan avec vasque intégrée Solidsurface · Piani di lavoro con lavandino integrato Solidsurface · Arbeitsplatten mit integriertem waschbecken Solidsurface · Столешницы со встроенной раковиной из материала Solidsurface

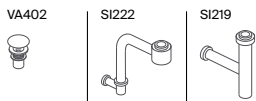
ENCIMERAS - WORKTOPS

D2 Solidsurface



ES	Encimera con lavabo integrado en Solidsurface mate.	IT	Piani di lavoro con lavandino integrato in Solidsurface opaco.
EN	Matt Solidsurface worktop with integrated washbasin.	GE	Arbeitsplatten mit integriertem Waschbecken aus mattem Solidsurface.
FR	Plan vasque intégrée en Solidsurface mat.	RU	Столешница со встроенной раковиной из материала Solidsurface с матовой отделкой.

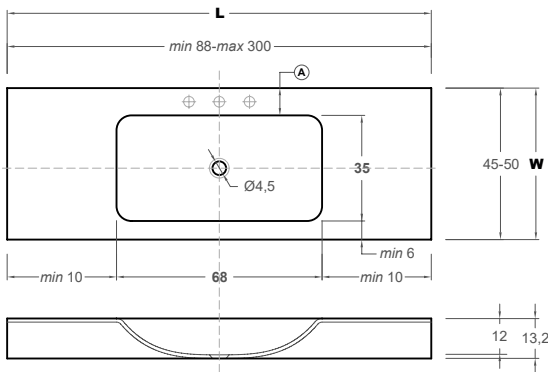
(A) Distancia mínima CON agujero de grifería 8 cm / Minimum distance with tap hole – 8cm / Distance minimum avec perçement de robinetterie: 8cm / Distanza minima con foratura di rubinetteria 8 cm / Mindestabstand mit Hahnloch 8 cm / Минимальное расстояние ПРИ НАЛИЧИИ отверстия под смеситель – 8 см
 Distancia mínima SIN agujero de grifería 4 cm / Minimum distance without tap hole – 4cm / Distance minimum sans perçement robinetterie: 4cm / Distanza minima senza foratura di rubinetteria 4 cm / Mindestabstand ohne Hahnloch 4 cm / Минимальное расстояние БЕЗ отверстия под смеситель – 4 см



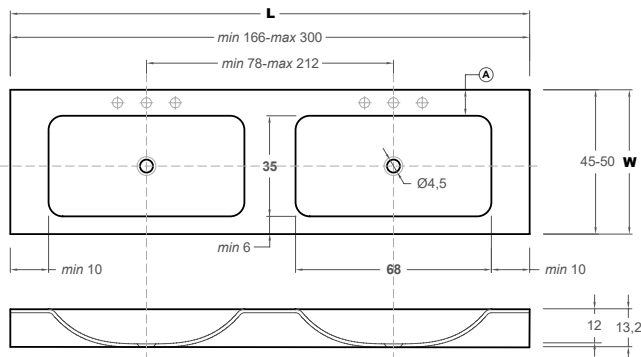
Esquadra de sujeción. Cada 50 cm. / Fixing bracket. To be placed every 50cm. / Équerres de fixation, en poser une tous les 50 cm. / Squadre di sostegno, posizionare una ogni 50 cm. / Montagewinkel, Anbringung eines Winkels alle 50 cm. / Фиксирующие угольники, размещать каждые 50 см.

EC233A	79
W 51-60	+30%

DIMINUTION DE PRIX



Cod.	L	Solidsurface	UHS
EN425T D2	90	1440	1844
EN400T D2	100	1676	2080
EN402T D2	120	1811	2215
EN404T D2	140	1952	2400
EN409T D2	160	2174	2622
EN413T D2	180	2309	2756
EN417T D2	200	2747	3195
EN419T D2	220	2882	3395
EN422T D2	240	3016	3530
EN428T D2	260	3238	3751
EN430T D2	280	3373	3886
EN432T D2	300	3676	4190



Cod.	L	Solidsurface	UHS
EN411T D2	160	2525	3117
EN414T D2	180	2666	3258
EN418T D2	200	3010	3601
EN420T D2	220	3151	3802
EN424T D2	240	3285	3937
EN427T D2	260	3507	4159
EN429T D2	280	3642	4293
EN431T D2	300	3898	4550

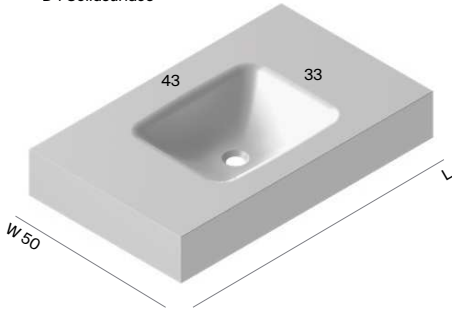


Lacado UHS color a elegir / UHS colour coating. Colour to be chosen / Laqué UHS à choisir / Laccato UHS, colore a scelta / Oberflächenbeschichtung Lack Ultra-High-Solid- (UHS)System. Farbe nach Wahl / Цветное покрытие UHS. Цвет на выбор.

Encimera con lavabo integrado Solidsurface · Solidsurface worktops with integrated washbasins · Plan avec vasque intégrée Solidsurface · Piani di lavoro con lavandino integrato Solidsurface · Arbeitsplatten mit integriertem waschbecken Solidsurface · Столешницы со встроенной раковиной из материала Solidsurface

ENCIMERAS - WORKTOPS

D4 Solidsurface



ES Encimera con lavabo integrado en Solidsurface mate.

IT Piani di lavoro con lavandino integrato in Solidsurface opaco.

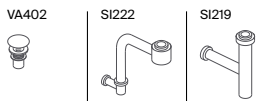
EN Matt Solidsurface worktop with integrated washbasin.

GE Arbeitsplatten mit integriertem Waschbecken aus mattem Solidsurface.

FR Plan vasque intégrée en Solidsurface mat.

RU Столешница со встроенной раковиной из материала Solidsurface с матовой отделкой.

Ⓐ Distancia mínima CON agujero de grifería 8 cm / Minimum distance with tap hole – 8cm / Distance minimum avec percement de robinetterie: 8cm / Distanza minima con foratura di rubinetteria 8 cm / Mindestabstand mit Hahnloch 8 cm / Минимальное расстояние ПРИ НАЛИЧИИ отверстия под смеситель – 8 см
 Distancia mínima SIN agujero de grifería 4 cm / Minimum distance without tap hole – 4cm / Distance minimum sans percement robinetterie: 4cm / Distanza minima senza foratura di rubinetteria 4 cm / Mindestabstand ohne Hahnloch 4 cm / Минимальное расстояние БЕЗ отверстия под смеситель – 4 см

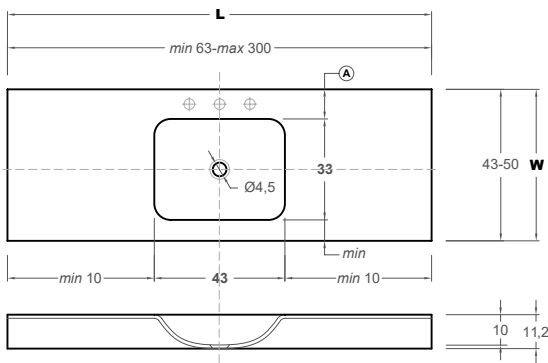


Escuadra de sujeción. Cada 50 cm. / Fixing bracket. To be placed every 50cm. / Équerres de fixation, en poser une tous les 50 cm. / Squadre di sostegno, posizionare una ogni 50 cm. / Montagewinkel, Anbringung eines Winkels alle 50 cm. / Фиксирующие угольники, размещать каждые 50 см.

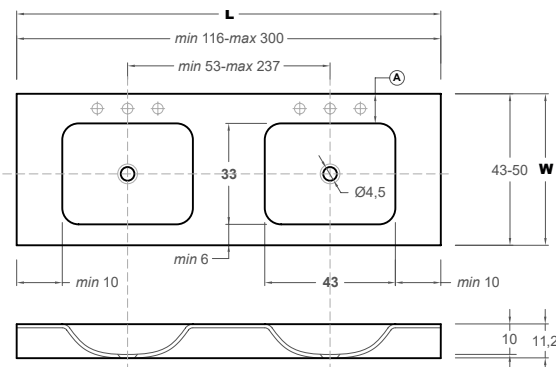
EC233A 79

W 51-60 +30%

DIMINUTION DE PRIX



Cod.	L	Solidsurface	UHS
EN426T D4	80	1266	1670
EN425T D4	90	1328	1732
EN400T D4	100	1544	1948
EN402T D4	120	1668	2072
EN404T D4	140	1799	2247
EN409T D4	160	2004	2452
EN413T D4	180	2128	2576
EN417T D4	200	2532	2980
EN419T D4	220	2656	3169
EN422T D4	240	2780	3293
EN428T D4	260	2985	3498
EN430T D4	280	3109	3622
EN432T D4	300	3387	3901



Cod.	L	Solidsurface	UHS
EN423T D4	120	1997	2530
EN407T D4	140	2128	2720
EN411T D4	160	2327	2919
EN414T D4	180	2457	3048
EN418T D4	200	2773	3365
EN420T D4	220	2904	3556
EN424T D4	240	3028	3680
EN427T D4	260	3233	3884
EN429T D4	280	3357	4008
EN431T D4	300	3592	4243

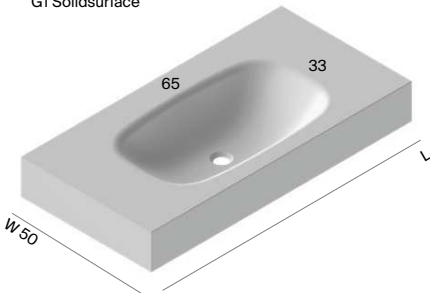


Lacado UHS color a elegir / UHS colour coating. Colour to be chosen / Laqué UHS à choisir / Laccato UHS, colore a scelta / Oberflächenbeschichtung Lack Ultra-High-Solid- (UHS)System. Farbe nach Wahl / Цветное покрытие UHS. Цвет на выбор.

Encimera con lavabo integrado Solidsurface · Solidsurface worktops with integrated washbasins · Plan avec vasque intégrée Solidsurface · Piani di lavoro con lavandino integrato Solidsurface · Arbeitsplatten mit integriertem waschbecken Solidsurface · Столешницы со встроенной раковиной из материала Solidsurface

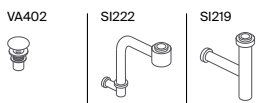
ENCIMERAS - WORKTOPS

G1 Solidsurface



- | | | | |
|----|--|----|--|
| ES | Encimera con lavabo integrado en Solidsurface mate. | IT | Piani di lavoro con lavandino integrato in Solidsurface opaco. |
| EN | Matt Solidsurface worktop with integrated washbasin. | GE | Arbeitsplatten mit integriertem Waschbecken aus mattem Solidsurface. |
| FR | Plan vasque intégrée en Solidsurface mat. | RU | Столешница со встроенной раковиной из материала Solidsurface с матовой отделкой. |

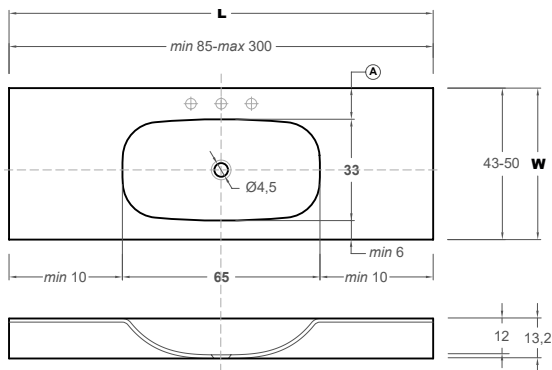
Ⓐ Distancia mínima CON agujero de grifería 8 cm / Minimum distance with tap hole – 8cm / Distance minimum avec percement de robinetterie: 8cm / Distanza minima con foratura di rubinetteria 8 cm / Mindestabstand mit Hahnloch 8 cm / Минимальное расстояние ПРИ НАЛИЧИИ отверстия под смеситель – 8 см
 Distancia mínima SIN agujero de grifería 4 cm / Minimum distance without tap hole – 4cm / Distance minimum sans percement robinetterie: 4cm / Distanza minima senza foratura di rubinetteria 4 cm / Mindestabstand ohne Hahnloch 4 cm / Минимальное расстояние БЕЗ отверстия под смеситель – 4 см



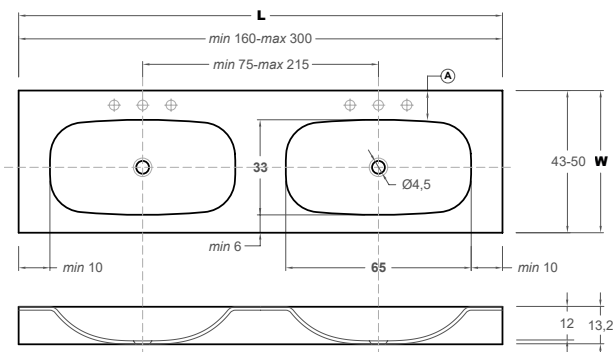
Esquadra de sujeción. Cada 50 cm. / Fixing bracket. To be placed every 50cm. / Équerres de fixation, en poser une tous les 50 cm. / Squadre di sostegno, posizionare una ogni 50 cm. / Montagewinkel, Anbringung eines Winkels alle 50 cm. / Фиксирующие угольники, размещать каждые 50 см.

EC233A	79
W 51-60	+30%

DIMINUTION DE PRIX



Cod.	L	Solidsurface	UHS
EN425T G1	90	1440	1844
EN400T G1	100	1676	2080
EN402T G1	120	1811	2215
EN404T G1	140	1952	2400
EN409T G1	160	2174	2622
EN413T G1	180	2309	2756
EN417T G1	200	2747	3195
EN419T G1	220	2882	3395
EN422T G1	240	3016	3530
EN428T G1	260	3238	3751
EN430T G1	280	3373	3886
EN432T G1	300	3676	4190



Cod.	L	Solidsurface	UHS
EN411T G1	160	2525	3117
EN414T G1	180	2666	3258
EN418T G1	200	3010	3601
EN420T G1	220	3151	3802
EN424T G1	240	3285	3937
EN427T G1	260	3507	4159
EN429T G1	280	3642	4293
EN431T G1	300	3898	4550



Lacado UHS color a elegir / UHS colour coating. Colour to be chosen / Laqué UHS à choisir / Laccato UHS, colore a scelta / Oberflächenbeschichtung Lack Ultra-High-Solid- (UHS)System. Farbe nach Wahl / Цветное покрытие UHS. Цвет на выбор.