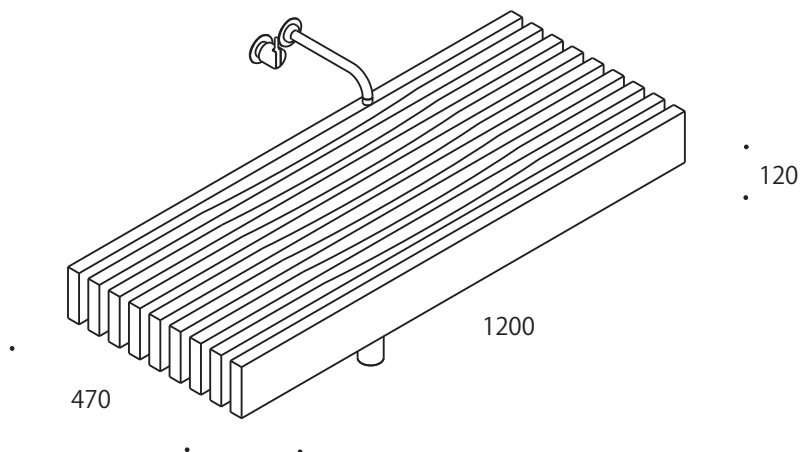


ONE - Il bagno che non c'è

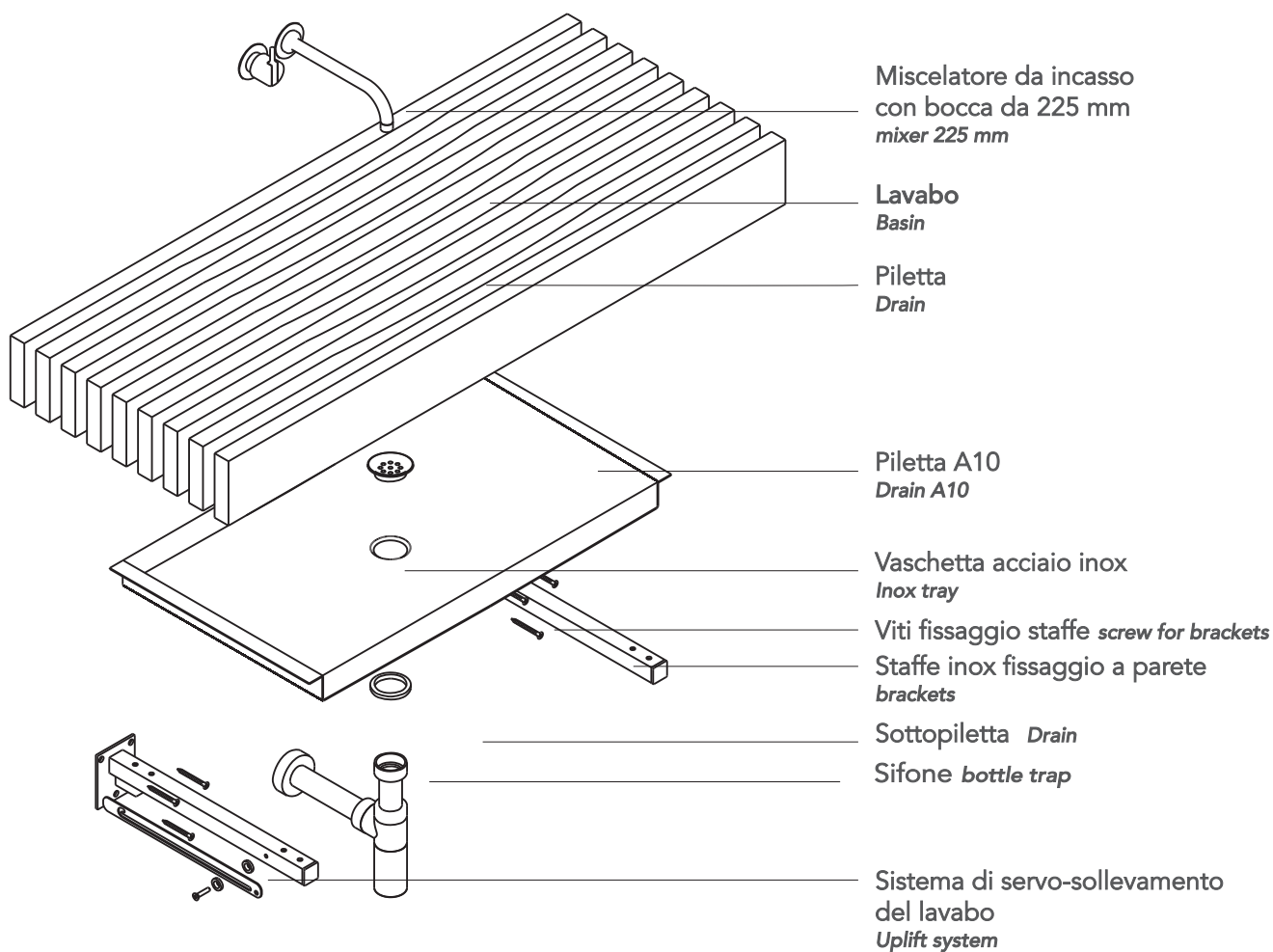
lavabo - basin



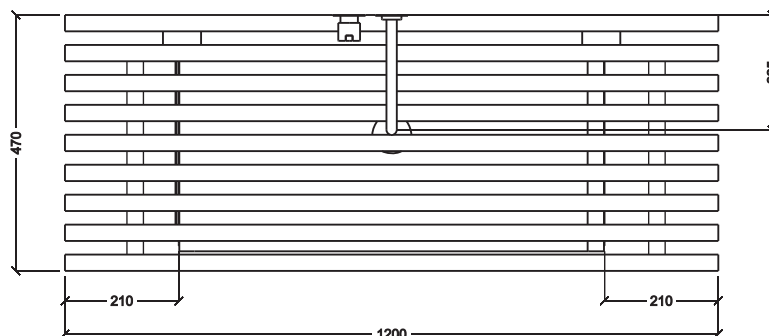
istruzioni di montaggio - fixing instruction



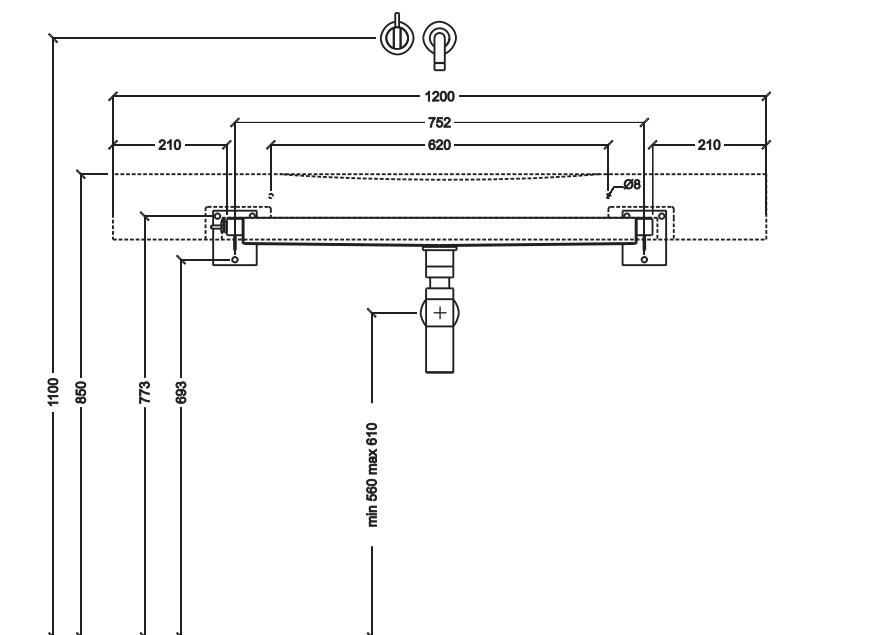
Pezzi di ricambio - spare parts list



Vista superiore - top view

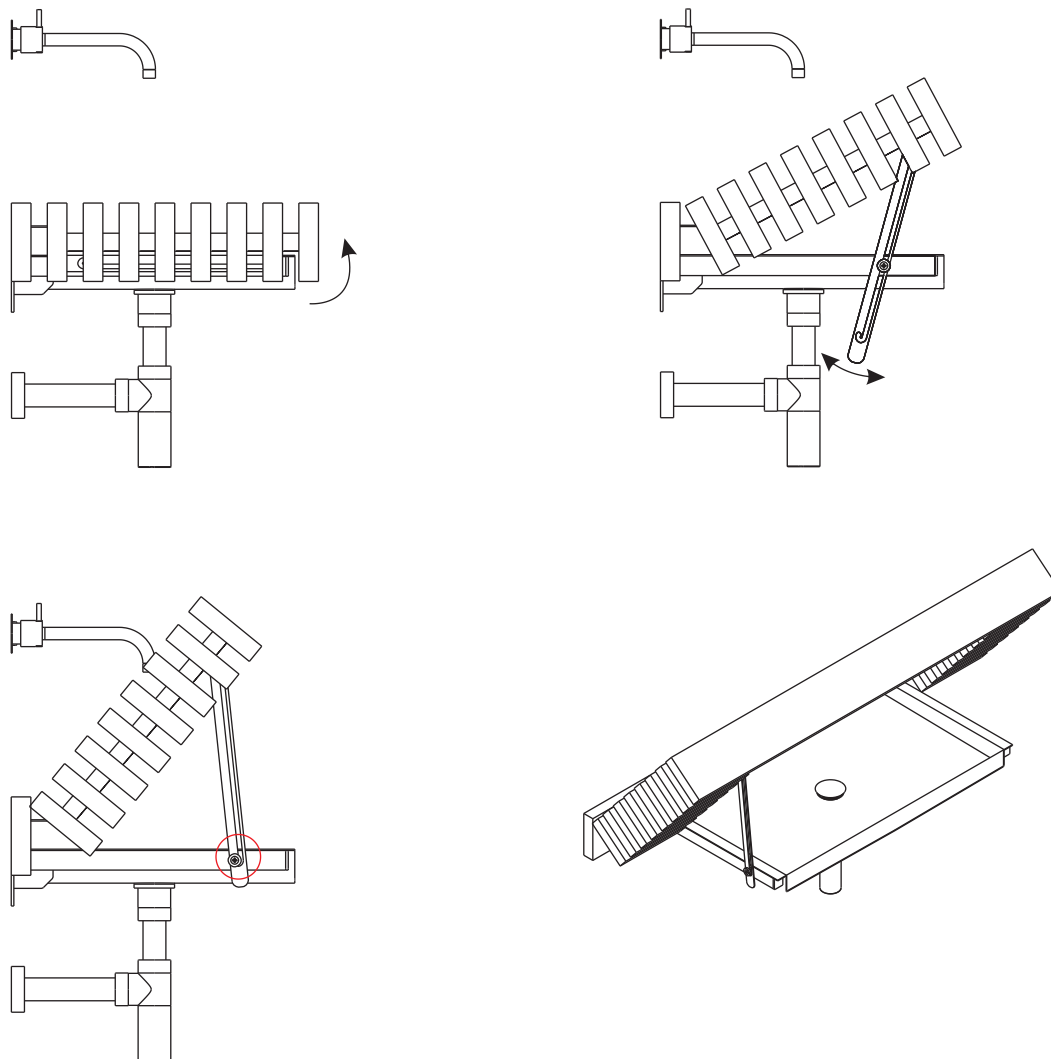


Vista frontale - front view



Istruzioni di montaggio - Assembly instructions

1. Contrassegnare il muro e individuare il corretto posizionamento per il montaggio delle staffe sulla parete. Utilizzare le sei viti lunghe e i relativi tasselli.
 2. Appoggiare la vaschetta inox sulle staffe
 3. Fissare il lavabo in legno alla parete
 4. Comporre il blocco piletta/sifone come da disegno esploso (pag. 1)
1. Mark and drill the wall to fix the brackets. Use the six long screws and the anchors.
 2. Put the inox tray on the brackets
 3. Fix the wood basin on the wall
 4. Mount the drain/siphon system like shown on page 1



Istruzioni per il sollevamento - Uplift instructions

1. Sollevare il lavabo con entrambe le mani.
2. Assicurarsi che la staffa di servo-sollevamento funzioni correttamente
3. Verificare che la staffa sia nella corretta sede una volta sollevato il lavabo
4. Per sganciare la staffa occorre tenere con una mano il lavabo e con l'altra tirare verso di sé la staffa facendo leva sulla parte bassa della stessa. In questo modo il sistema si sbloccherà in automatico.
5. Accompagnare verso il basso il lavabo fino al punto di appoggio sulle staffe a parete.

1. *Lift the basin with two hands*
2. *Please control that the uplift-bracket is correctly functioning.*
3. *Be sure that the lift-bracket is in the right position*
4. *To unhook the bracket use one hand on the basin and the other one to pull the bracket.*
5. *Bring the basin down to the the inox support brackets.*