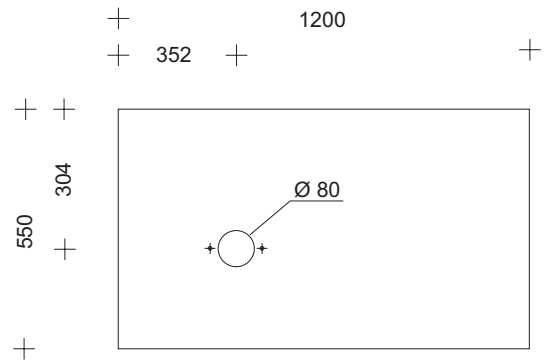


NIDO



Fixing Measurements - Misure per il montaggio



\oplus = Fixing point - Posizione dei fori per il fissaggio

