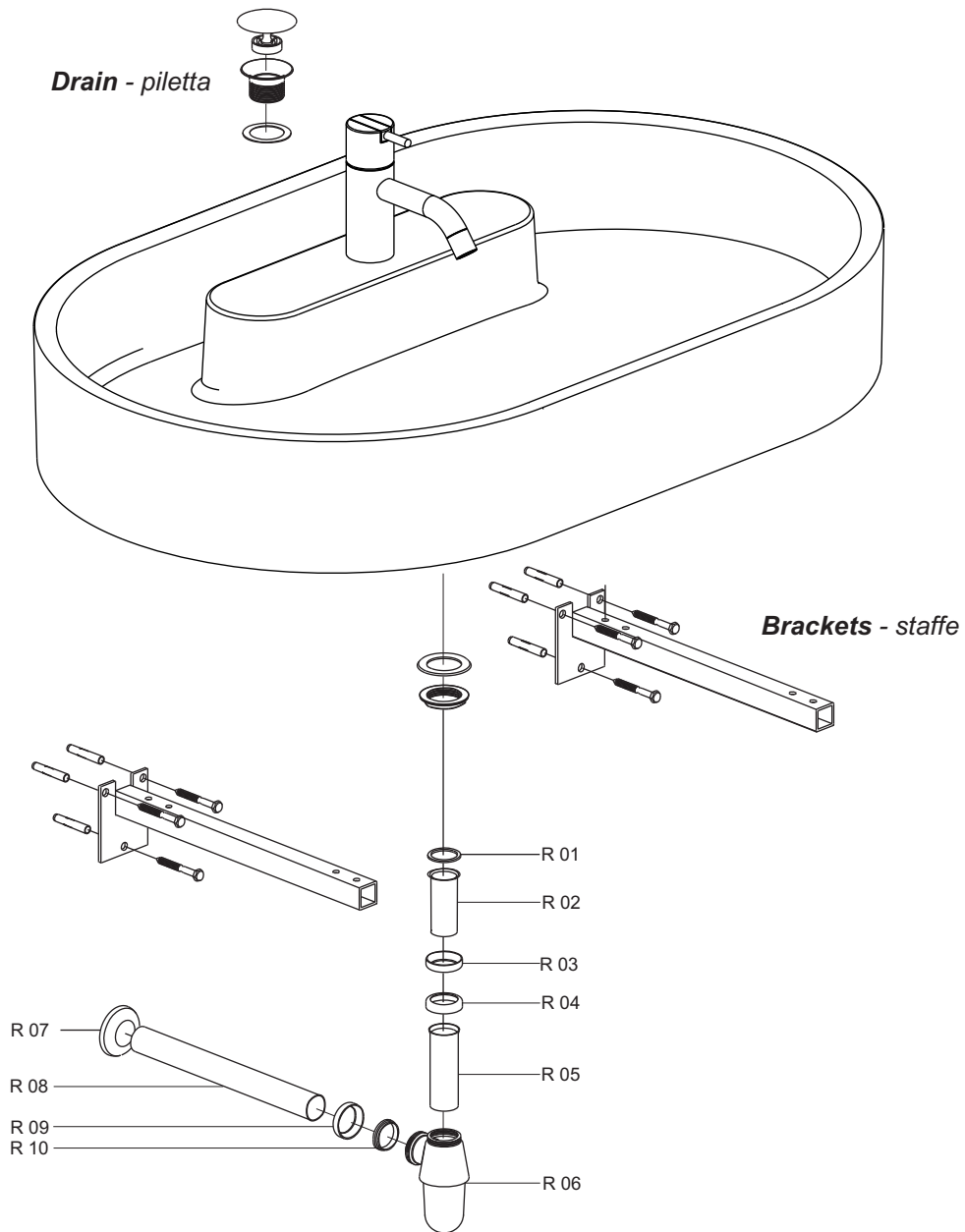


## Fixing instructions - istruzioni di montaggio



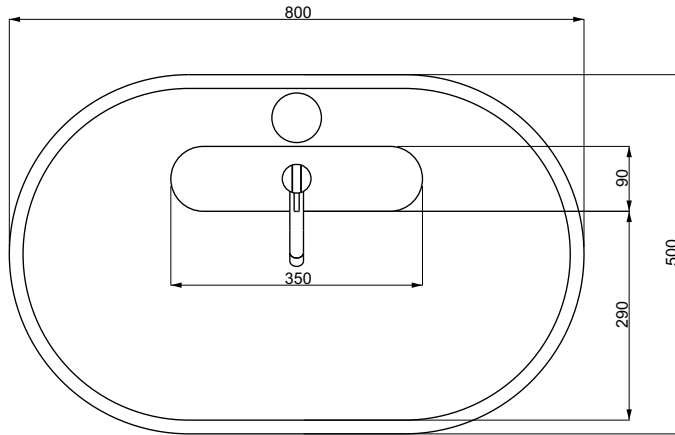
Bottle trap  
Sifone  
cod. RAPS A12

- R01** Gasket - *Guarnizione*
- R02** Tail piece - *Tubo Cromato*
- R03** Metal ring nut - *Ghiera*
- R04** Metal ring nut - *Ghiera*
- R05** Plastic pipe - *Tubo di plastica*
- R06** Trap - *Sifone*
- R07** Escutcheon - *Rosetta*
- R08** Drain pipe - *Tubo di scarico*
- R09** Metal ring nut - *Ghiera*
- R10** Conical gasket - *Guarnizione conica*

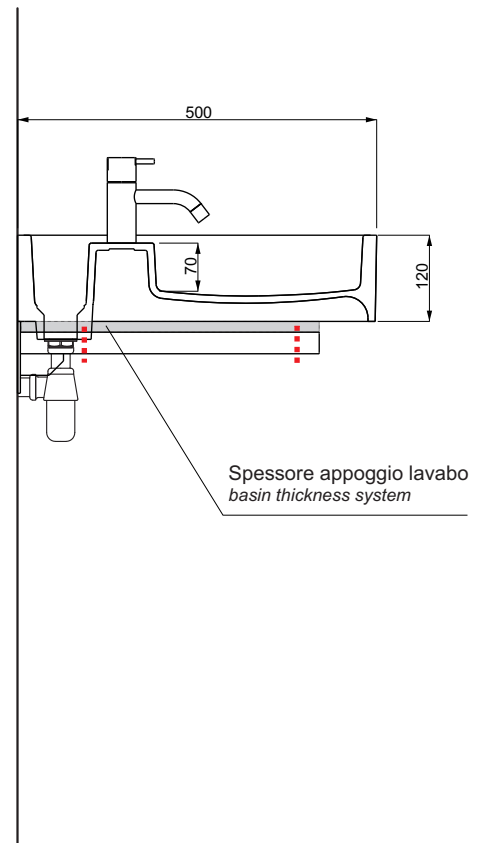
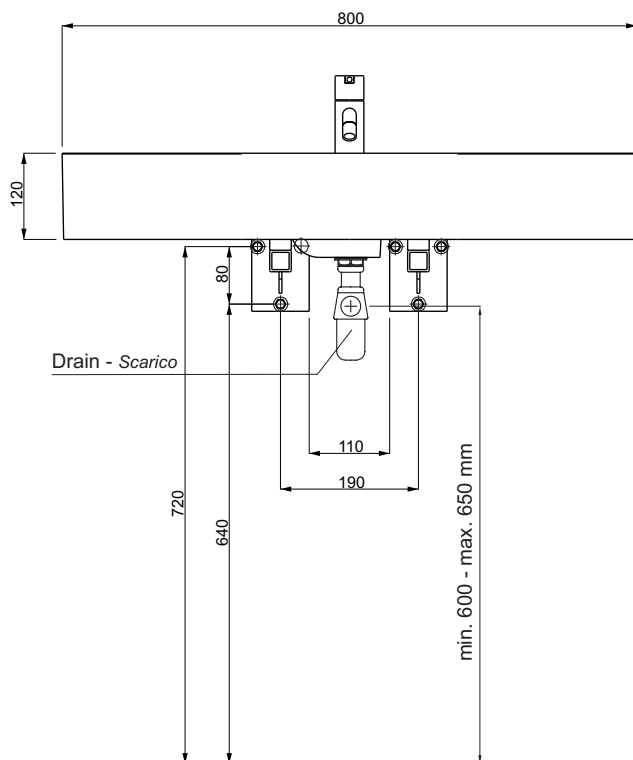
# ATOLLO 800



## Fixing instructions - istruzioni di montaggio



⊕ = Fixing point - Posizione dei fori per il fissaggio  
⋯ = Fixing basin/brackets - Fissaggio staffe lavabo



## Assembly instructions - Istruzioni di montaggio

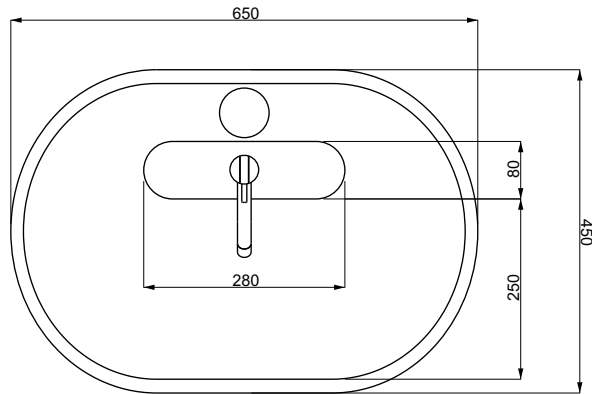
1. Mark and drill the wall to fix the brackets. Use the six long screws and the anchors.
2. Fix the thickness over the brackets and under the basin.
3. Place the basin on the brackets and fix it from downwards by using the four screws and washers.
4. Assemble the drain system (follow the sequence exposed in "spare parts list") and the bottle trap.

1. Contrassegnare il muro e individuare il corretto posizionamento per il montaggio delle staffe sulla parete. Utilizzare le sei viti lunghe e i relativi tasselli.
2. Posizionare gli spessori in Corian tra il lavabo e le staffe.
3. Posizionare il lavabo sulle staffe e fissarlo tramite le apposite viti e rondelle.
4. Assemblare il blocco piletta e il sifone così come indicato nella scheda "spare parts list".

# ATOLLO 650

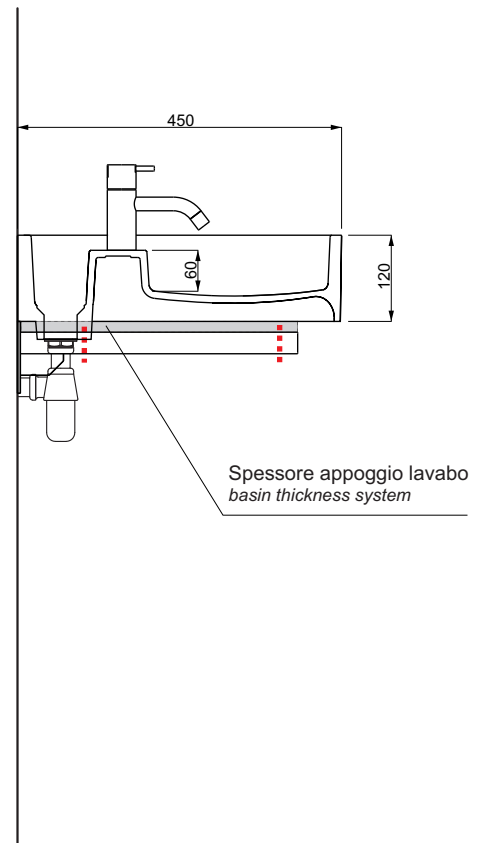
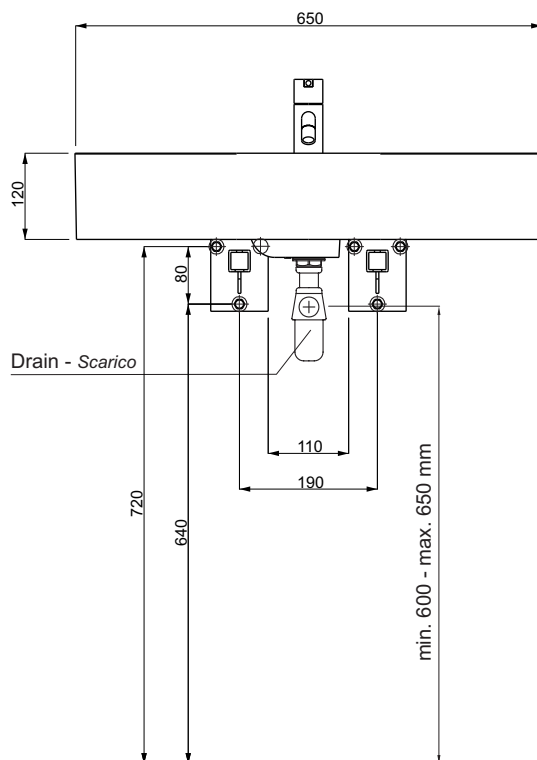


## Fixing instructions - istruzioni di montaggio



⊕ = Fixing point - Posizione dei fori per il fissaggio

⋮ = Fixing basin/brackets - Fissaggio staffe lavabo



## Assembly instructions - Istruzioni di montaggio

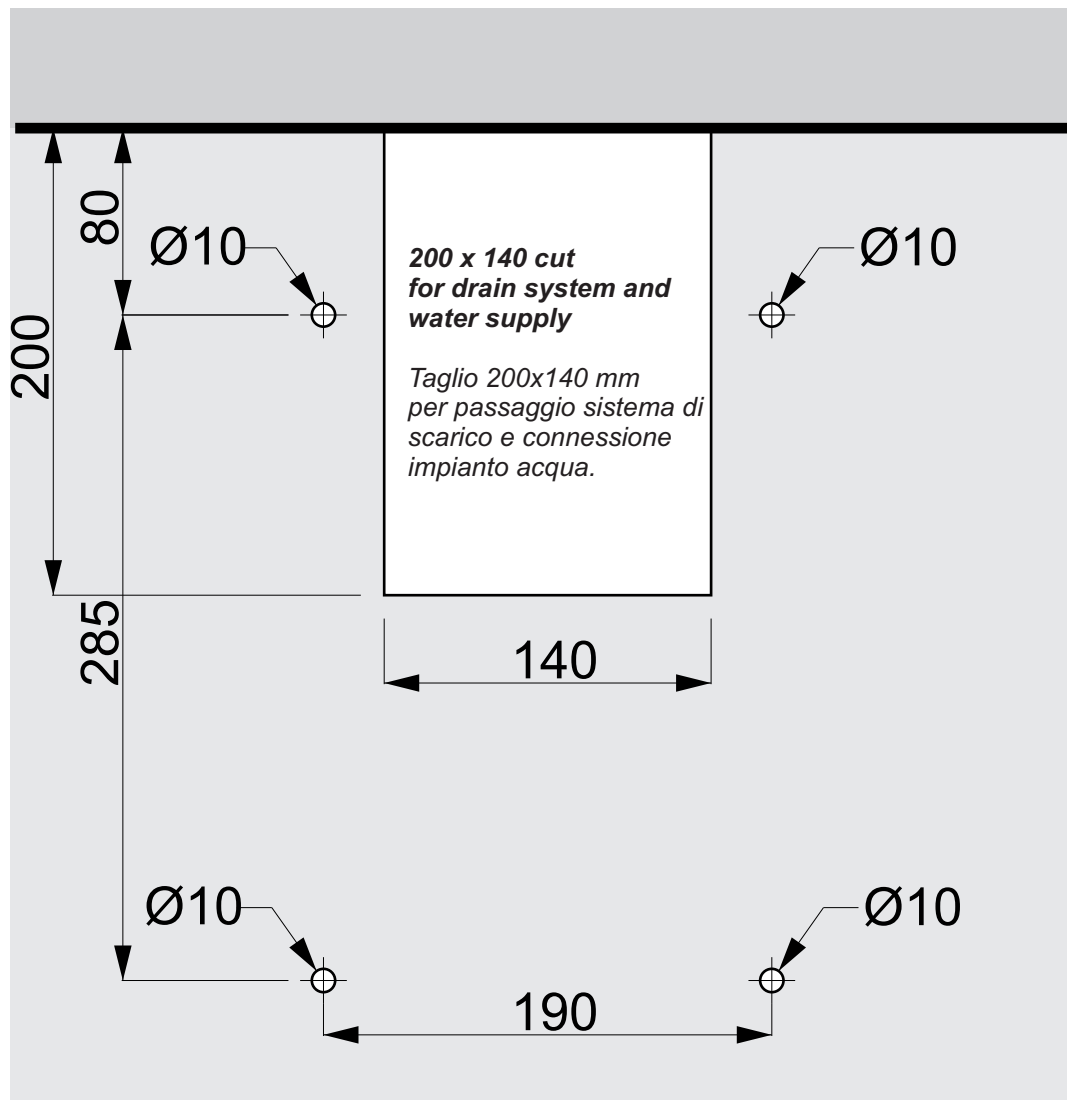
1. Mark and drill the wall to fix the brackets. Use the six long screws and the anchors.
2. Fix the thickness over the brackets and under the basin.
3. Place the basin on the brackets and fix it from downwards by using the four screws and washers.
4. Assemble the drain system (follow the sequence exposed in "spare parts list") and the bottle trap.

1. Contrassegnare il muro e individuare il corretto posizionamento per il montaggio delle staffe sulla parete. Utilizzare le sei viti lunghe e i relativi tasselli.
2. Posizionare gli spessori in Corian tra il lavabo e le staffe.
3. Posizionare il lavabo sulle staffe e fissarlo tramite le apposite viti e rondelle.
4. Assemblare il blocco piletta e il sifone così come indicato nella scheda "spare parts list".

**Fixing instructions - istruzioni di montaggio**

⊕ = Fixing point - Posizione dei fori per il fissaggio

⋮ = Fixing basin/brackets - Fissaggio staffe lavabo


**Mounting on a top - montaggio su piano**

1. Decide the position of the basin on the top.
2. Make 4 holes on the top to use for fixing the basin by 4 screws
3. Make a cut to permit the connection to the water supply and to the drain system

1. Scegliere la posizione del lavabo sul piano
2. Realizzare 4 fori diam. 10 mm per il fissaggio del lavabo sul piano. Utilizzare le 4 viti in dotazione per il fissaggio
3. Realizzare un taglio rettangolare delle dimensioni sopra riportate per permettere la connessione all'impianto dell'acqua e al sistema di scarico