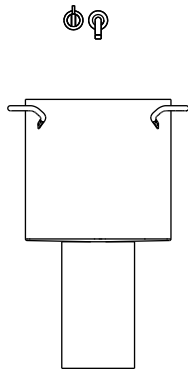
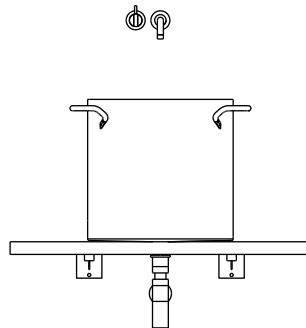


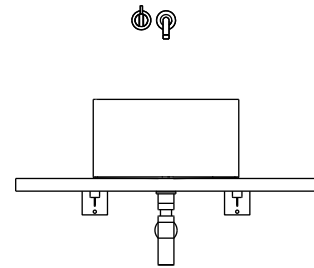
istruzioni di montaggio - fixing instruction



Chef H45
+
supporto Ceppo

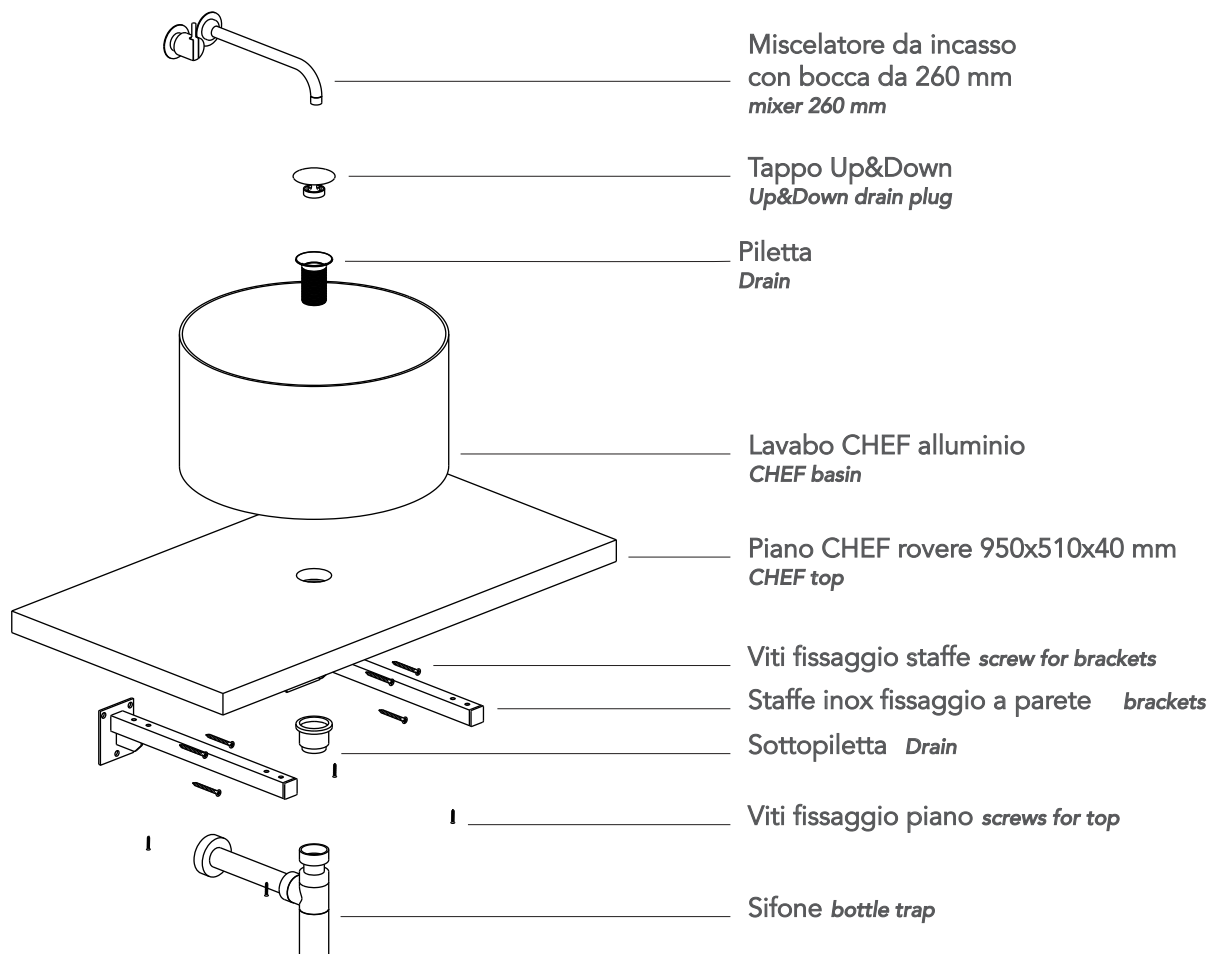


Chef H45 + Top Rovere

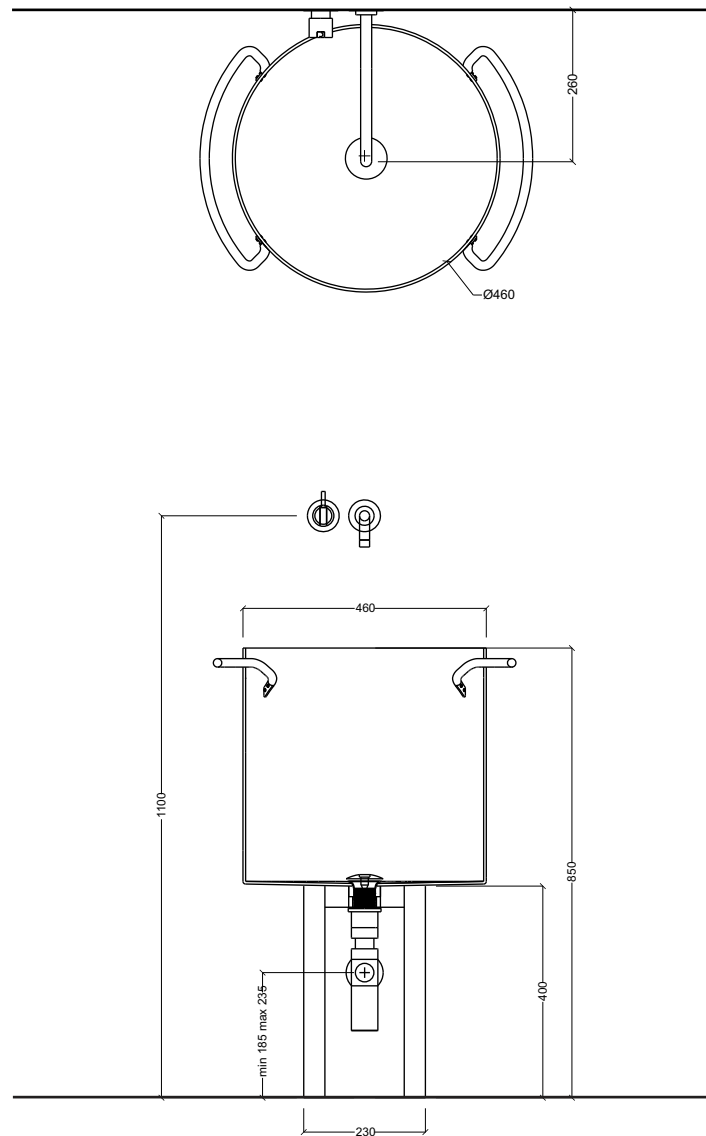


Chef H25 + Top Rovere

Pezzi di ricambio - spare parts list



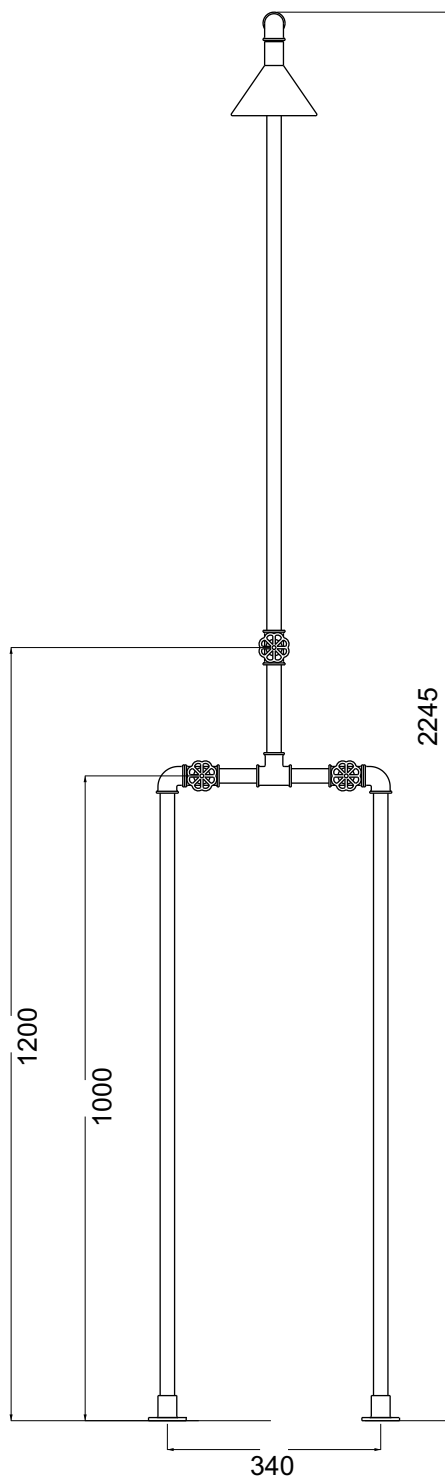
CHEF basin H45 / Chef Stump



Istruzioni di montaggio - Assembly instructions

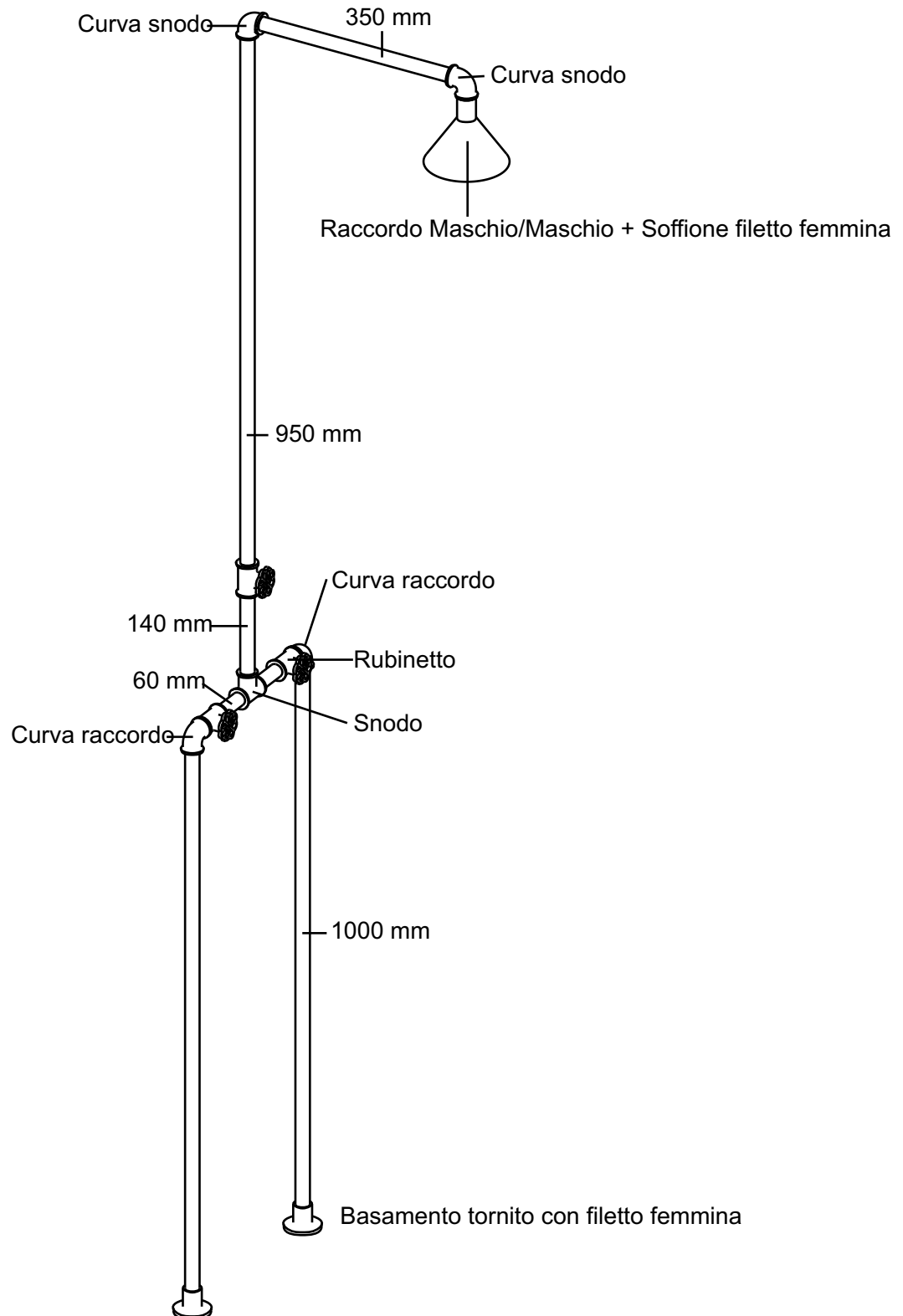
1. Contrassegnare il pavimento e individuare il corretto posizionamento per il montaggio del ceppo di supporto.
 3. Comporre il blocco piletta come da disegno esploso (pag. 1)
-
1. *Mark and drill the floor to fix the stump.*
 3. *Mount the drain system like shown on page 1*

istruzioni di montaggio - fixing instruction



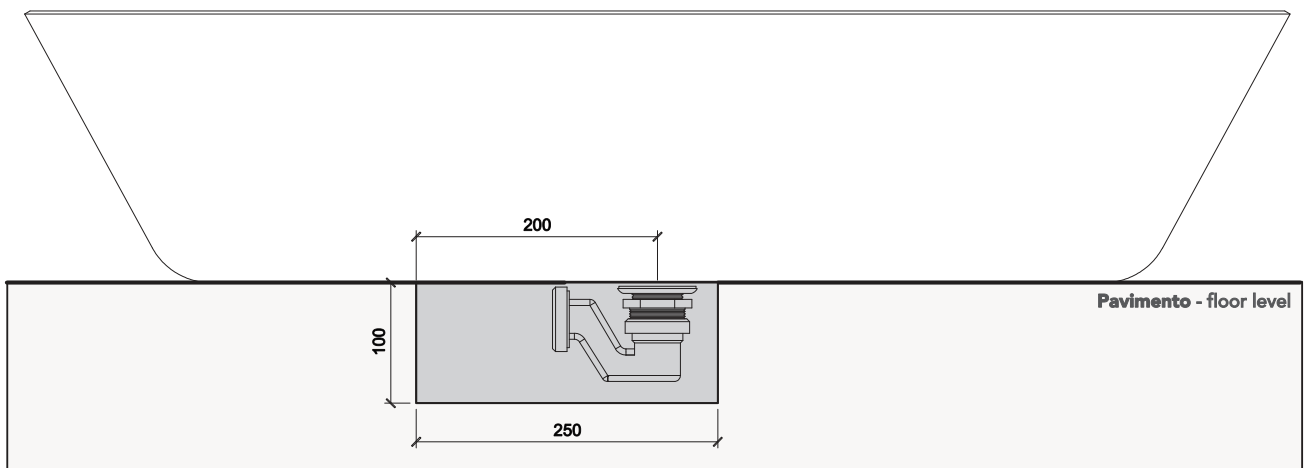
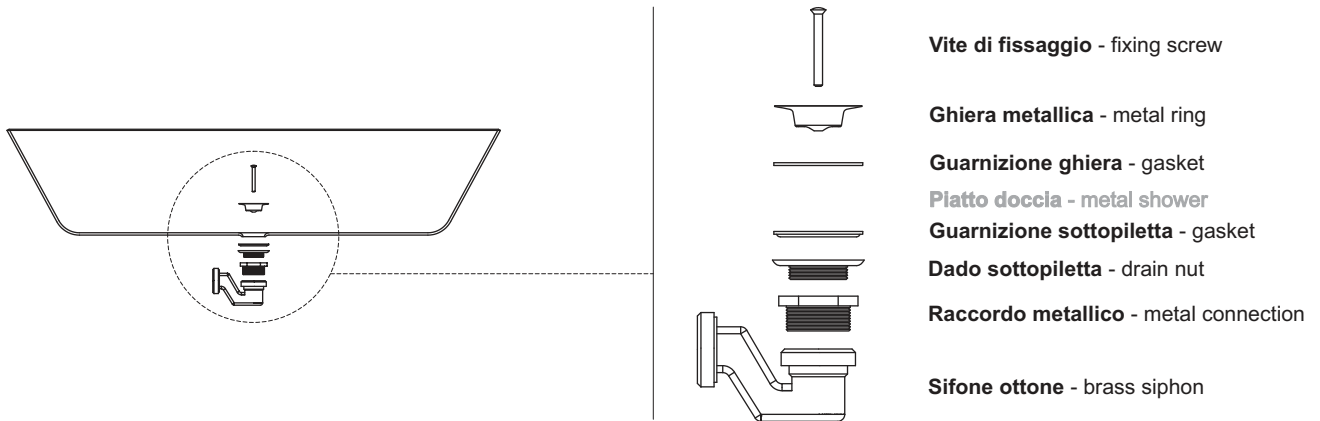
INGOMBRO TOTALE DELLA DOCCIA 340 x 2245 x 430 mm

istruzioni di montaggio - fixing instruction



istruzioni di montaggio - fixing instruction

VOLA_A10 drain system:



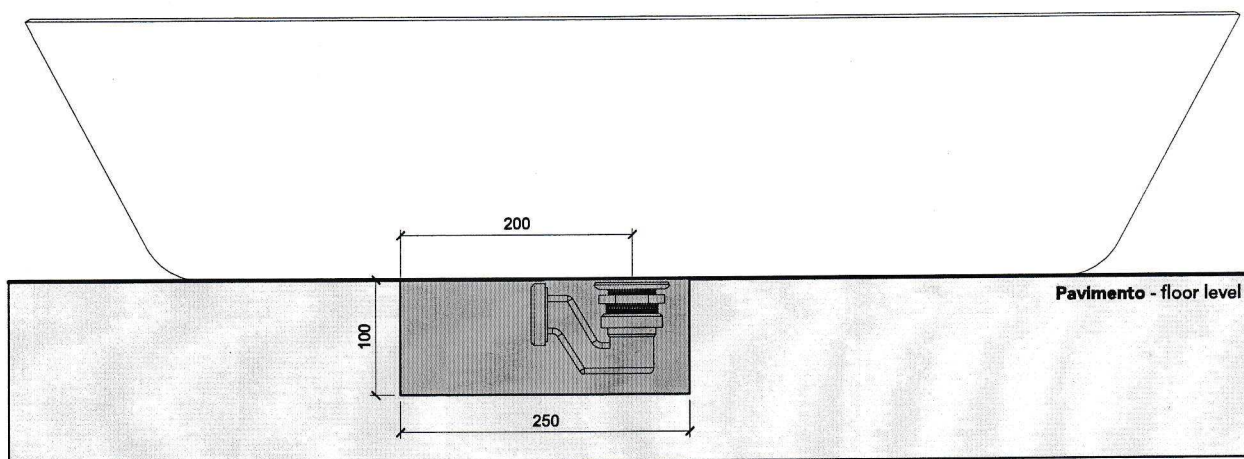
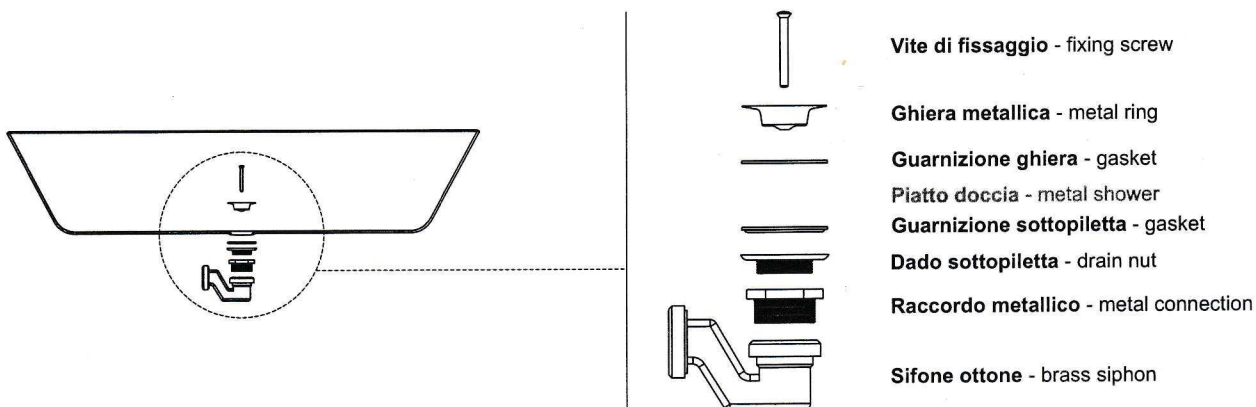
Stabilire la posizione della doccia e realizzare un pozzetto di dimensioni 250 x 200 x 100 mm nel pavimento
 Choose the shower position and make an hole in the floor - dim. 250 x 200 x 100 mm

information subject to modify without notice

informazioni soggette a modifiche senza preavviso

istruzioni di montaggio - fixing instruction

VOLA_A10 drain system:



Stabilire la posizione della doccia e realizzare un pozzetto di dimensioni 250 x 200 x 100 mm nel pavimento
 Choose the shower position and make an hole in the floor - dim. 250 x 200 x 100 mm

information subject to modify without notice

informazioni soggette a modifiche senza preavviso