

FICHA TÉCNICA · DATA SHEET

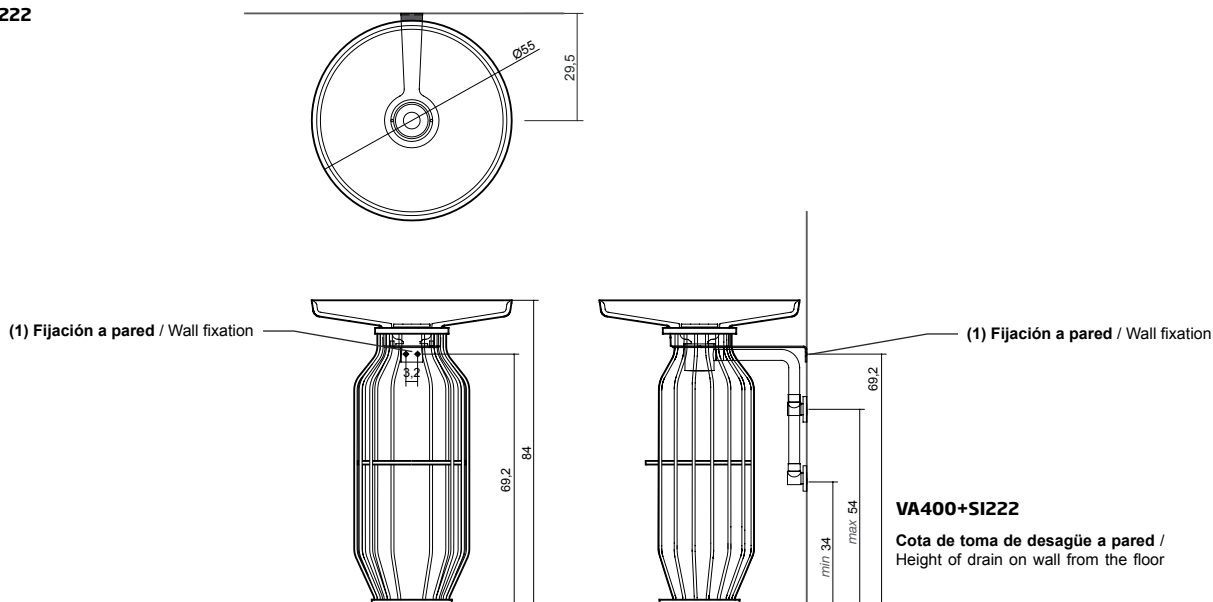
AYUDAS AL MONTAJE · ASSEMBLY · AIDES AU MONTAGE · AIUTI AL MONTAGGIO · MONTAGEHINWEISE · СОВЕТЫ ПО СБОРКЕ

ALTURA ACONSEJADA DEL DESAGÜE / Recommended height of the drain / Hauteur conseillée de l'évacuation / Altezza consigliata dello scarico /
Empfohlene Höhe des Abflusses / Рекомендуемая высота слива воды

OPCIÓN 3 / OPTION 3:

BW001+BW020 Instalación del desagüe a pared / Drain installation to the wall / Installation de l'écoulement au mur / Installazione dello scarico alla parete / Installation des Abflusses in der Wand / Установка водослива в стену

VA400+SI222



(1) Fijación a pared / Wall fixation

OBSERVACIONES. Ha de tener en cuenta la pieza para fijación del mueble a pared respecto la posición de las tuberías en la instalación.

NOTES. You must take into account the position of the piece which attaches the furniture to the wall with regards to the position of the piping.

OBSERVATIONS. Veuillez tenir compte de la pièce de fixation du meuble au mur par rapport à la position des canalisations dans l'installation.

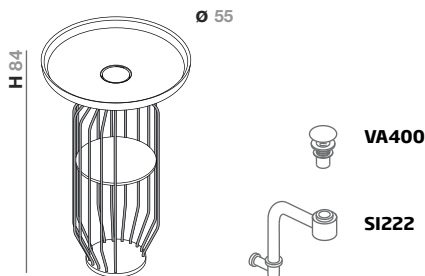
OSSERVAZIONI. Deve tenere in conto il pezzo per la fissazione del mobile alla parete rispetto alla posizione dei tubi nell'installazione.

HINWEISE. Sie müssen das Befestigungselement des Möbels hinsichtlich der Leitungen der Installation berücksichtigen.

ЗАМЕЧАНИЯ. При установке мебели на стену с помощью фиксирующих деталей необходимо принимать во внимание положение труб.

FICHA TÉCNICA · DATA SHEET

LAVABOS Y MÓDULOS FREE-STANDING · FREE-STANDING WASHBASINS AND MODULES · LAVABOS ET MEUBLES SUR PIED · LAVANDINI E MODULI FREE-STANDING · HÄNGENDE WASCHBECKEN UND MODULE · РАКОВИНЫ И ОТДЕЛЬНО СТОЯЩИЕ МОДУЛИ (FREE-STANDING)



- Lavabo free-standing en Ceramilux® sobre mueble columna al suelo con estante. Varillas metálicas en acabado a elegir. Piezas DM acabado a elegir. Válvula y sifón necesarios. Incluye anclaje a pared.
- Ceramilux® washbasin mounted on floor-standing column module with shelf. Metal rods finish to choose. Mdf parts in lacquer finish to choose. Required valve and siphon. Wall fixations are included.
- Lavabo en Ceramilux® sur meuble colonne au sol ave étagère. Baguettes métalliques finition à choisir. Pièces MDF laquées finition à choisir. Bonde et siphon nécessaires. Ancrages au mur inclus.
- Lavandino free-standing in Ceramilux® su mobile colonna al pavimento con ripiano. Bacchette metalliche, finitura da scegliere. Pezzi DM laccato finitura da scegliere. Valvola e sifone necessari. Include ancoraggi alla parete.
- Freistehendes Waschbecken aus Ceramilux® auf Bodenständer mit Regalboden. Metallstäbe mit Oberfläche nach Wahl. Teil aus lackierter MDF-Platte, Oberfläche nach Wahl. Armatur und Siphon notwendig. Wandverankerungen im Lieferumfang enthalten.
- Отдельностоящая раковина в Ceramilux® на напольной мебели колонне с полочкой. Отделка металлических трубок на выбор заказчика. Детали ДМФ с отделка на выбор заказчика. Донный клапан и сифон прилагаются. Крепления для стены включены.

BW001+BW020+VA400+SI222

Cod.

Lavabo / Washbasin / Lavabo / Lavandino / Washbecken / Раковина	BW001			
		LM	LB	Cu
Columna / Column / Colonne / Colonna / Bodenständer / колонне	BW020			
				Cr
Válvula / Valve / Bonde / Valvola / Armatur / Донный клапан	VA400			
			B	Cr
Sifón / Siphon / Siphon / Sifone / Siphon / Сифон для водослива	SI222			



(1) Fijación a pared / Wall fixation

OBSERVACIONES. Ha de tener en cuenta la pieza para fijación del mueble a pared respecto la posición de las tuberías en la instalación.

NOTES. You must take into account the position of the piece which attaches the furniture to the wall with regards to the position of the piping.

OBSERVATIONS. Veuillez tenir compte de la pièce de fixation du meuble au mur par rapport à la position des canalisations dans l'installation.

OSSERVAZIONI. Deve tenere in conto il pezzo per la fissazione del mobile alla parete rispetto alla posizione dei tubi nell'installazione.

HINWEISE. Sie müssen das Befestigungselement des Möbels hinsichtlich der Leitungen der Installation berücksichtigen.

ЗАМЕЧАНИЯ. При установке мебели на стену с помощью фиксирующих деталей необходимо принимать во внимание положение труб.

Cu Cobre Brillo / Glossy Copper / Cuivre Brillant / Rame Lucido / Kupfer glänzend / Блестящем хроме

LM Laca mate / Matt lacquer / Laque mate / Laccato opaco / Mattlack / Мэмм лакированная

LB Laca brillo / Glossy lacquer / Laque brillante / Laccato lucido / Glanzlack / Блеск лакированный

MC Mármol Carrara / Carrara Marble / Marbre Carrare / Marmo Carrara / Carrara-Мрамор / Каррарском мраморе

Cr Cromo Brillo / Glossy Chrome / Chrome brillant / Cromo Lucido / Hochglanz-Chrom / Блестящий Хром

B Blanco / White / Blanc / Bianco / weiß / белый

CM Cristal mate / Matt glass / Verre mate / Cristallo opaco / Mattglas / Стеклаянная лакированная

CB Cristal brillo / Glossy glass / Verre brillante / Cristallo lucido / Glanzglas / Стеклаянная лакированный