

GO *follow me*

ON

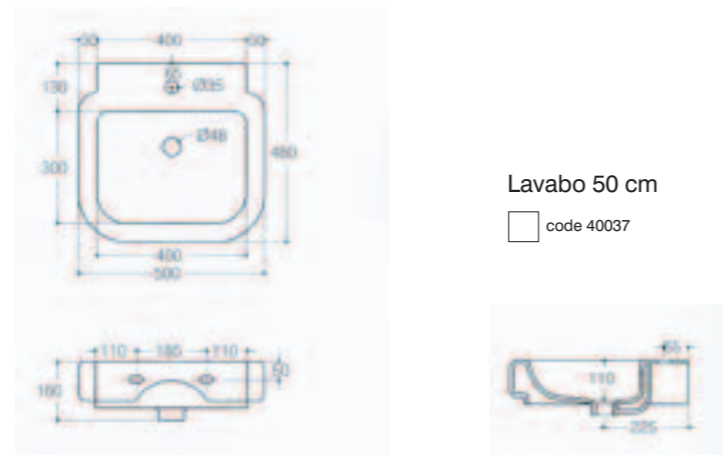
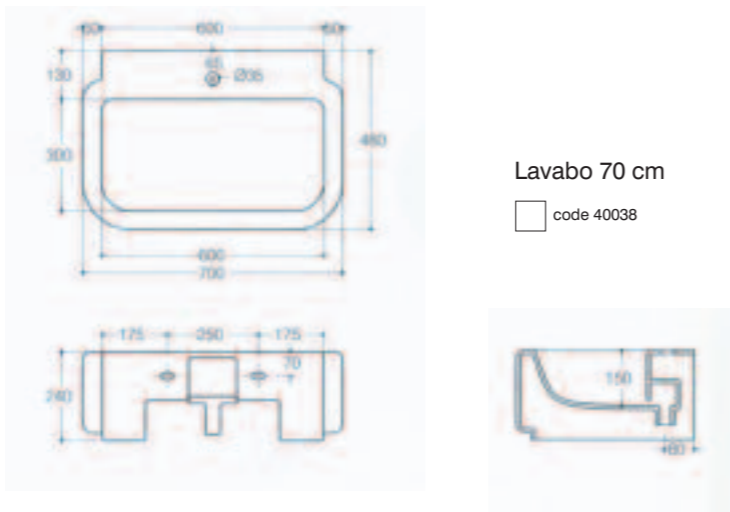
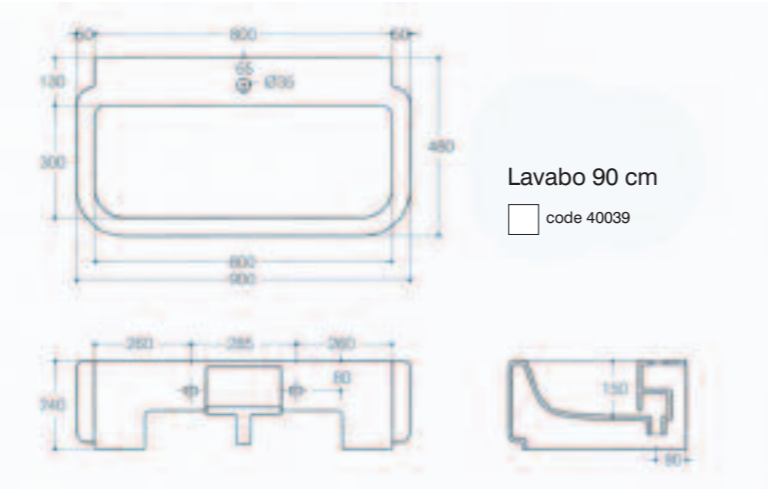


D-STYLE



La ligne qui s'inspire de la lettre D,
hommage au D du Design, à la Différence,
au D de la Demeure intemporelle.

Lavabos en céramique :
- 3 longueurs (90, 70 et 50 cm)
- 2 hauteurs (24 et 12 cm)

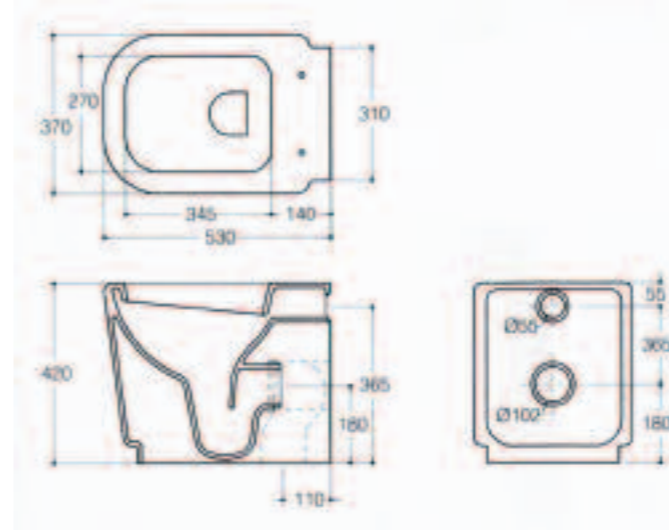




Bidet à poser au sol et W.-C. Totem en céramique blanche avec mur technique et mécanisme geberit.

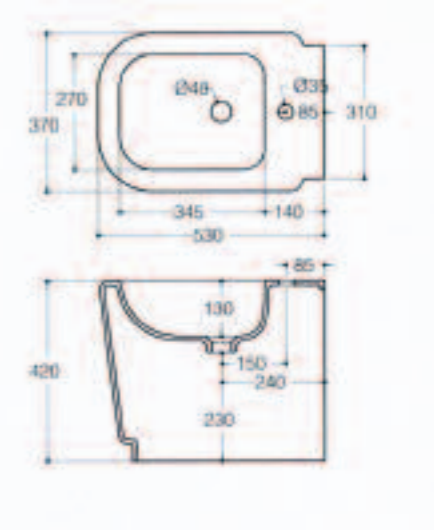
W.-C. (S/P) à poser au sol

code 40031



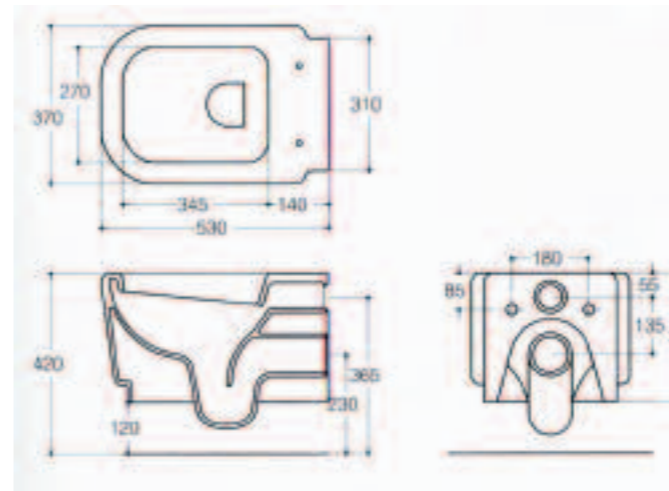
Bidet à poser au sol

code 40035



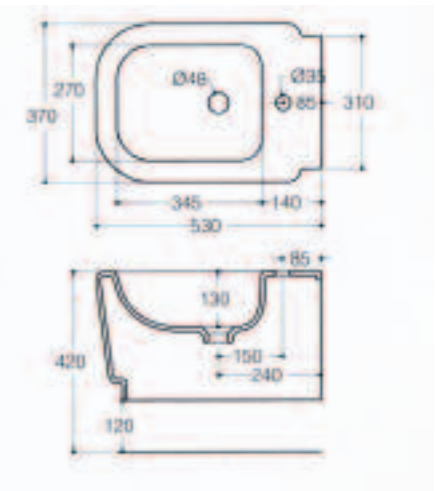
W.-C. suspendus

code 40032



Bidet suspendu

code 40036



Abattant

code 40030

code 40139 (avec amortisseur)



SMART ART



Une collection de lavabos black & white.

Un volume pure, un design adouci,
un compromis parfait entre 2 mondes.

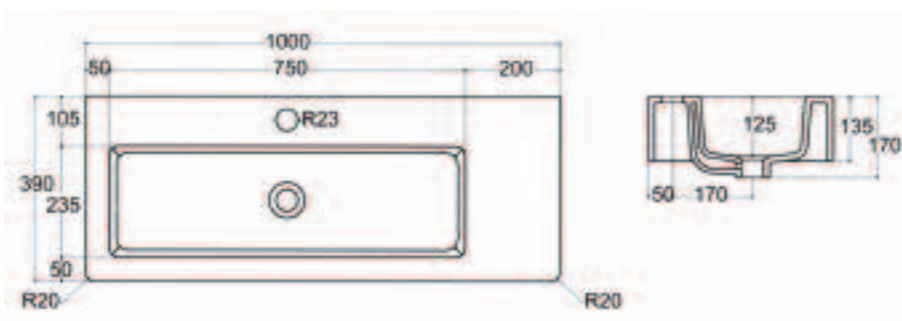
Essentiel, intelligent, élégant.

Lavabos en céramique :

- 3 longueurs (60, et 80 et 100 cm)
- une seule profondeur (39 cm)

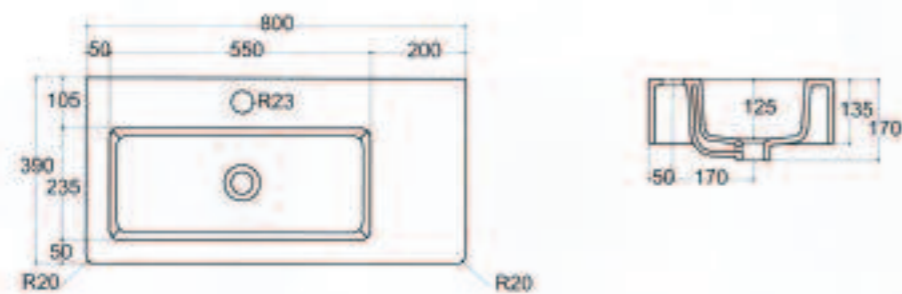
Lavabo Smart **100 cm**,
rebord à droite.

- code 40138
- code 40207



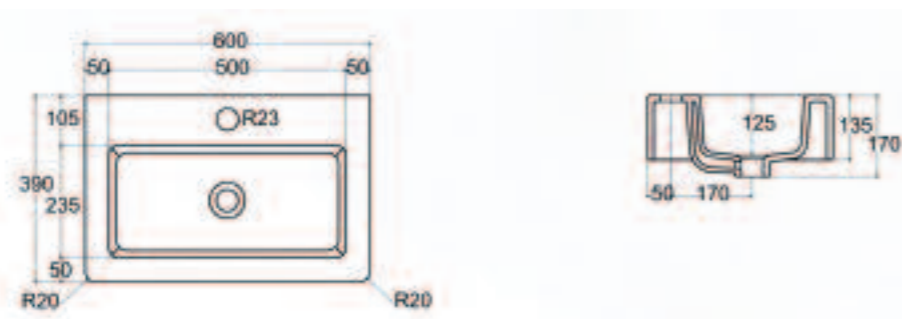
Lavabo Smart **80 cm**,
rebord à droite.

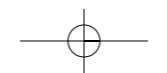
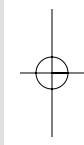
- code 40137
- code 40205



Lavabo Smart **60 cm**,
sans rebord.

- code 40132
- code 40206







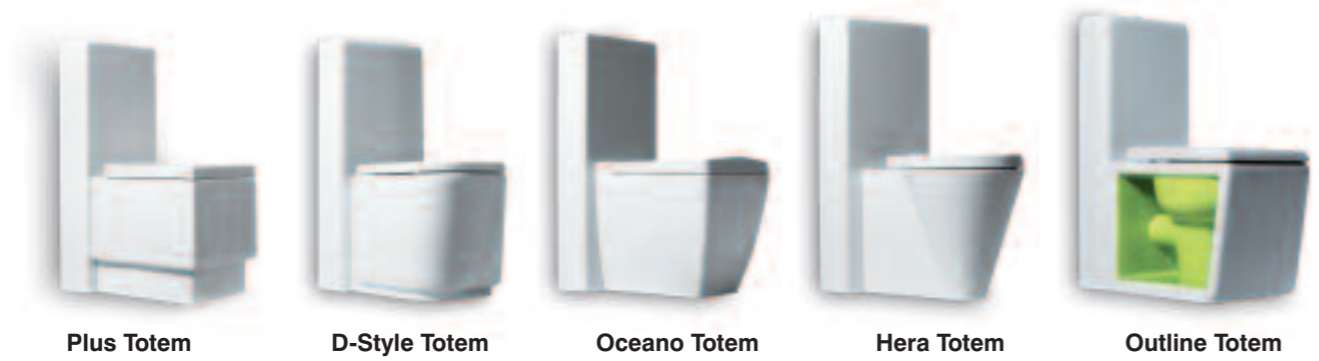
Le W.-C. Totem kit monobloc en céramique se combine aux cuvettes W.-C. Plus avec sa base, D-style, Oceano, Hera et Outline.

Notez qu'il y a un seul modèle de cuvette de W.-C. différencié par :

- un tuyau de raccordement pour une évacuation horizontale murale
- un tuyau de connexion pour une évacuation au sol.

Pour le W.-C. Outline il existe 2 modèles de cuvettes :

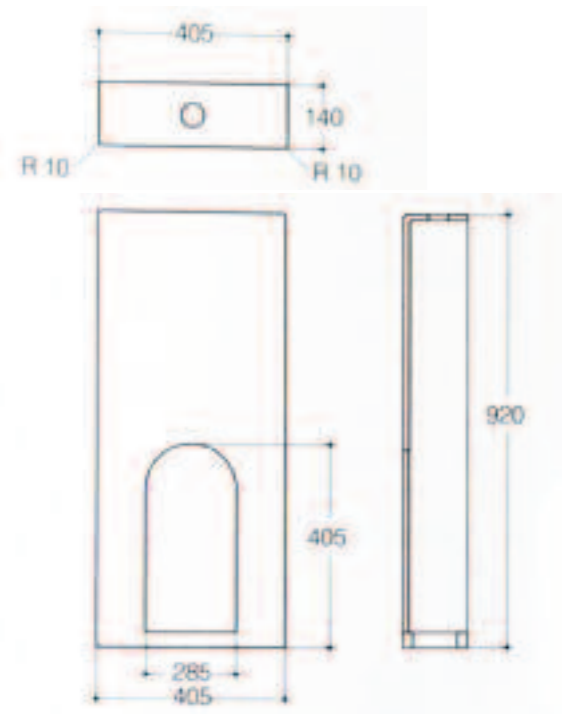
- évacuation horizontale au mur (P)
- évacuation verticale au sol (S).



Kit W.-C. Totem Hard

Kit Totem Hard - mécanisme geberit

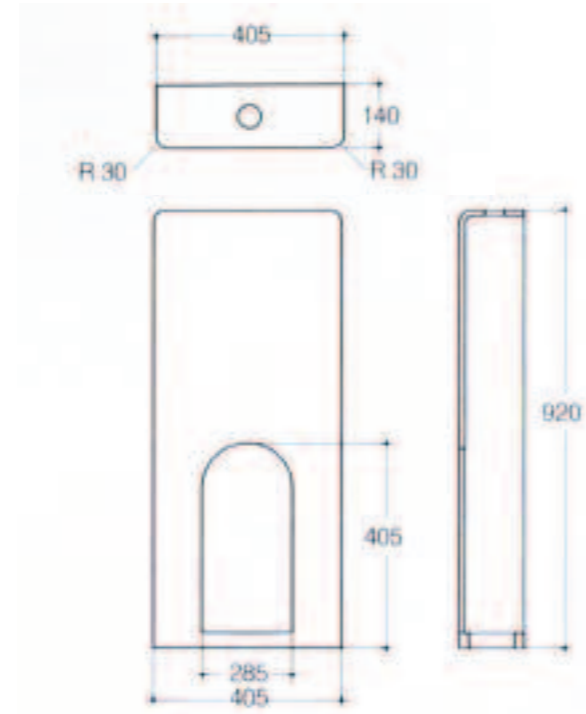
- code 40201
- code 40202



Kit W.-C. Totem Soft

Kit Totem Soft - mécanisme geberit

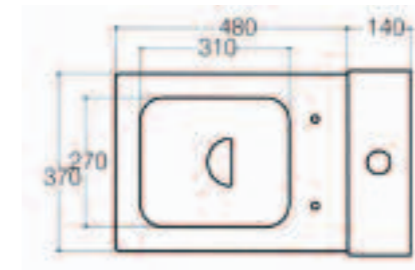
- code 40203
- code 40204



W.-C. Plus Totem

Se combine avec :

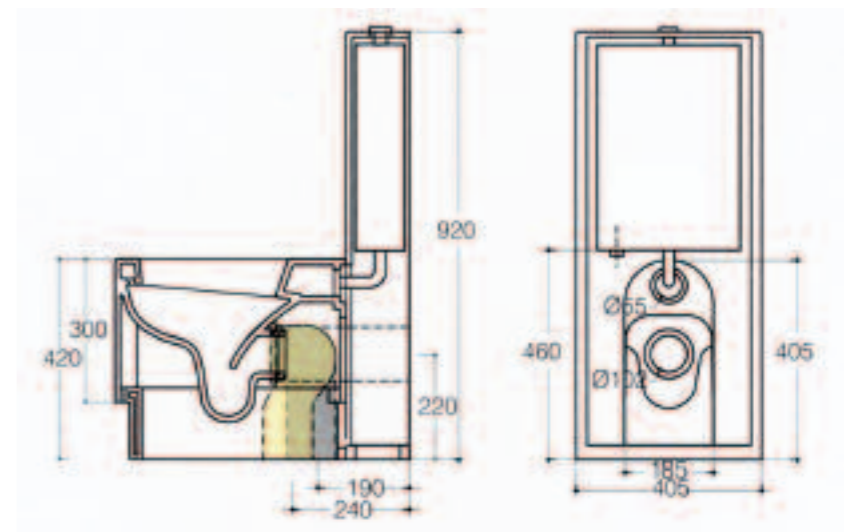
- le kit Totem Hard
- la cuvette W.-C. Plus blanche (code 40062) ou noire (code 40064)
- la base céramique Plus.



- | | |
|--|---|
| W.-C. Plus suspendu | Abattant |
| <input type="checkbox"/> code 40062 | <input type="checkbox"/> code 40065 |
| <input checked="" type="checkbox"/> code 40064 | <input checked="" type="checkbox"/> code 40067 |
| | <input type="checkbox"/> code 40140 (avec amortisseur) |
| | <input checked="" type="checkbox"/> code 40150 (avec amortisseur) |

- Base double système**
- | | |
|--|--|
| <input type="checkbox"/> code 40070 | <input checked="" type="checkbox"/> code 40073 |
| <input checked="" type="checkbox"/> code 40071 | <input checked="" type="checkbox"/> code 40074 |
| <input checked="" type="checkbox"/> code 40072 | |

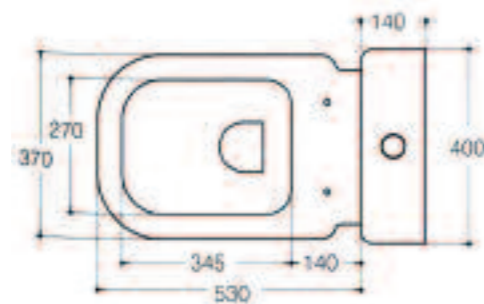
- Kit Totem Hard - mécanisme geberit**
- code 40201
 - code 40202





W.-C. D-Style Totem

Se combine avec :
 - le kit Totem Soft
 - la cuvette W.-C. D-Style (code 40031).



W.-C. D-Style (S/P)
à poser au sol

code 40031

Abattant

code 40030

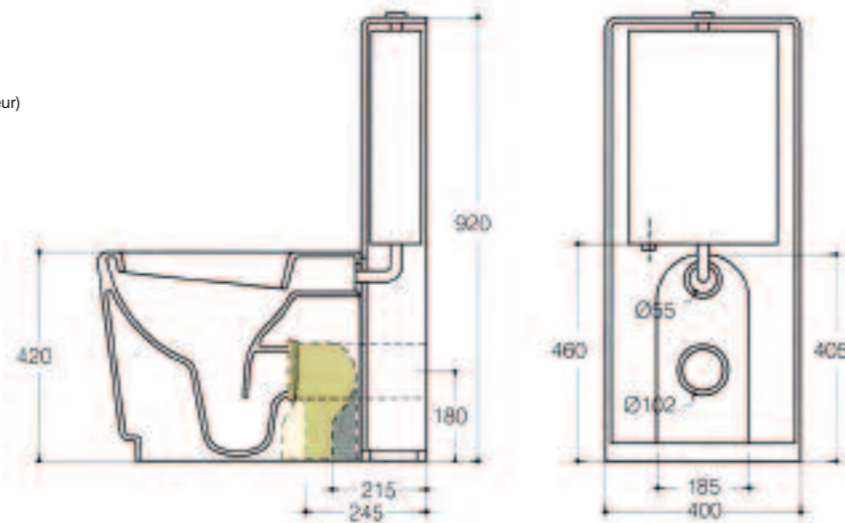
code 40139 (avec amortisseur)



Kit Totem Soft - mécanisme geberit

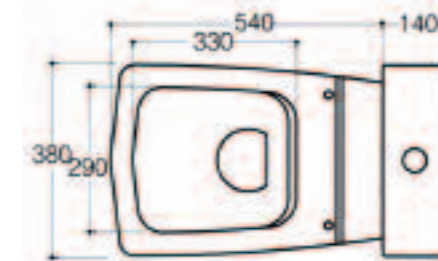
code 40203

code 40204



W.-C. Oceano Totem

Se combine avec :
 - le kit Totem Hard
 - la cuvette W.-C. Oceano (code 30331).



W.-C. Oceano (S/P)
à poser au sol

code 30331

Abattant

code 30341

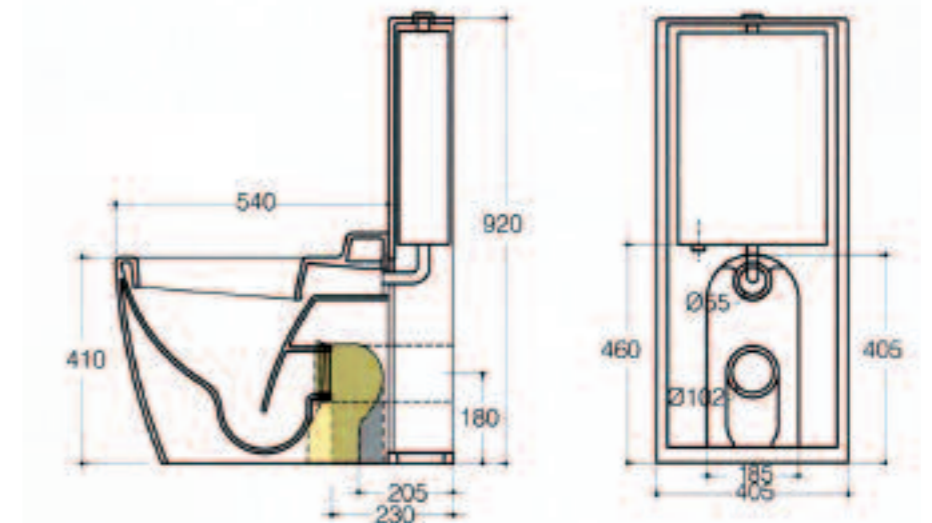
code 40145



Kit Totem Hard - mécanisme geberit

code 40201

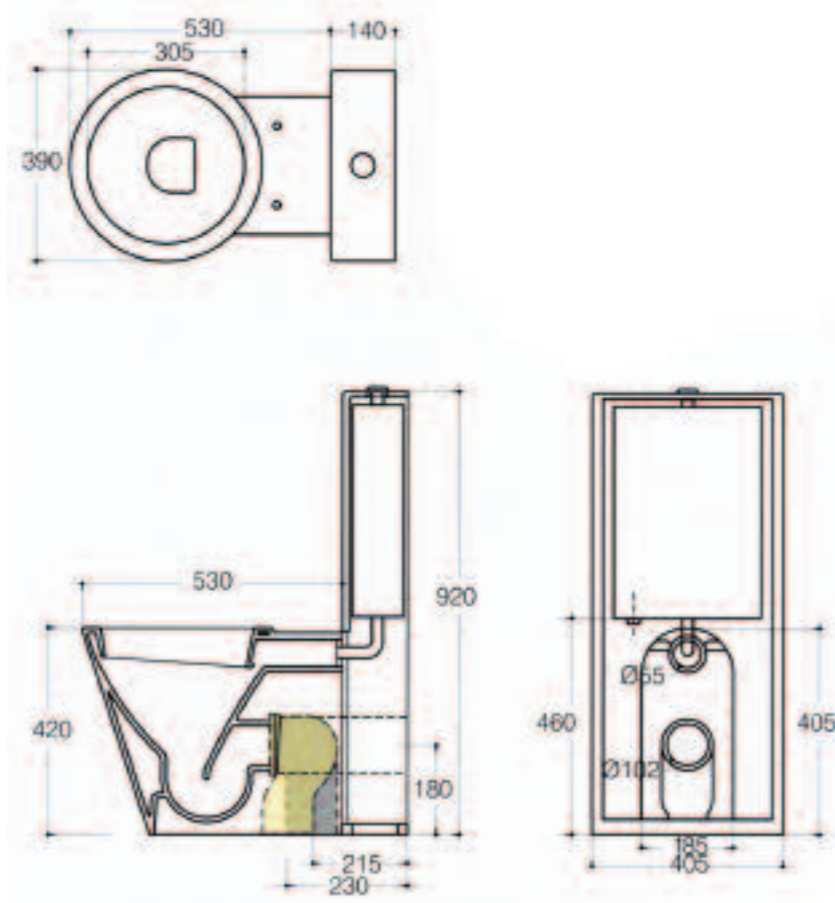
code 40202





W.-C. Hera Totem

Se combine avec :
 - le kit Totem Hard
 - la cuvette W.-C. Hera (code 31004).



W.-C. Hera (S/P)
à poser au sol

code 31004

Abattant

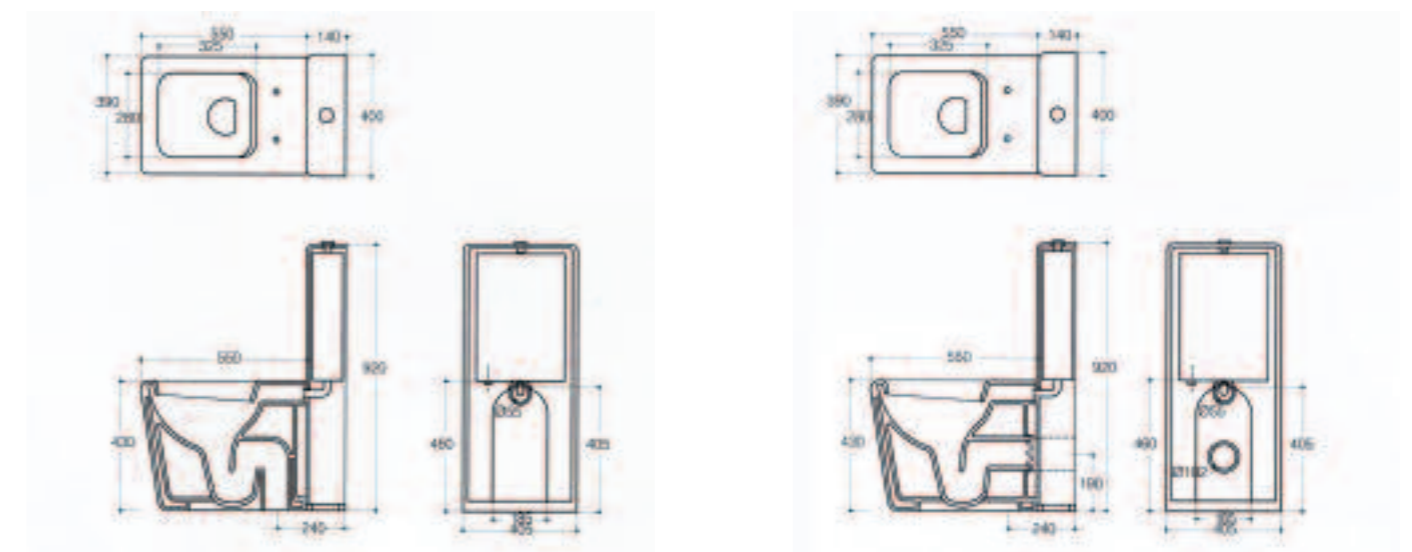
- code 31050
- code 31067 (argenté)
- code 40165

Kit Totem Hard - mécanisme geberit

- code 40201
- code 40202

W.-C. Outline Totem

Se combine avec :
 - le kit Totem Soft Outline
 - la cuvette W.-C. Outline (S ou P).



W.-C. Outline (S) à poser au sol
(sortie verticale)

- code 30548
- code 30555
- code 30557
- code 30559
- code 30554
- code 30556

Abattant

- code 30347
- code 30503
- code 40162 (avec amortisseur)
- code 40163 (avec amortisseur)

Kit Totem Soft Outline - mécanisme geberit

- code 40220
- code 40221

W.-C. Outline (P) à poser au sol
(sortie horizontale)

- code 30343
- code 30444
- code 30442
- code 30378
- code 30441
- code 30443

Abattant

- code 30347
- code 30503
- code 40162 (avec amortisseur)
- code 40163 (avec amortisseur)

Kit Totem Soft Outline - mécanisme geberit

- code 40220
- code 40221

Althea®
Ceramica



Sopha Industries
44, rue Blanche 75009 Paris
Tél. : 00 33 (0)1 42 81 25 85
Fax : 00 33 (0)1 40 16 45 18
e-mail: sopha@sopha.fr
www.sopha.fr

Création graphique : studio Chine